

OBJ90°



Specifikace

KONSTRUKCE, MATERIÁL
Standardně pozinkovaný plech.

POPIS
Odbočka jednoduchá 90°.

PŘÍKLAD ZNAČENÍ

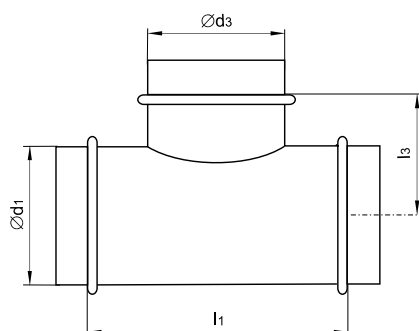
OBJ90 100 080

průměr d_3 v mm

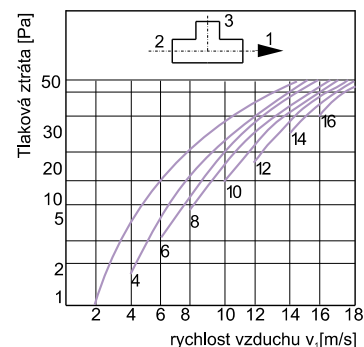
průměr d_1 v mm

odbočka jednoduchá 90°

Rozměry



Graf



Rozměry [mm]			Hmotnost [kg]
$\text{Ø } d_1 - d_3$	l_1	l_3	
80-80	170	85	0,5
100-80	170	95	0,6
100-100	190	95	0,6
125-80	170	110	0,7
125-100	190	110	0,8
125-125	215	110	0,9
150-100	190	115	0,9
150-125	215	115	1,0
150-150	240	120	1,1
160-80	170	125	0,9
160-100	190	125	1,0
160-125	215	125	1,1
160-150	240	130	1,2
160-160	260	130	1,3
180-125	215	135	1,2
180-180	280	140	1,5
200-80	170	145	1,1
200-100	190	145	1,2
200-125	215	145	1,4
200-150	240	150	1,5
200-160	260	150	1,6
200-200	330	165	1,9
250-100	190	170	1,6
250-125	215	170	1,8
250-150	240	170	2,0
250-160	260	175	2,1

Rozměry [mm]			Hmotnost [kg]
$\text{Ø } d_1 - d_3$	l_1	l_3	
250-200	330	190	2,5
250-250	380	190	2,8
315-125	215	205	2,7
315-160	260	210	3,1
315-200	330	225	3,7
315-250	380	225	4,2
315-315	465	235	4,9
355-160	260	230	3,5
355-200	330	245	4,1
355-250	380	245	4,7
355-315	465	255	5,6
355-355	525	265	6,1
400-200	475	465	6,2
400-250	545	490	7,1
400-315	640	535	8,8
400-355	695	555	9,8
400-400	760	580	11,2
450-315	640	570	9,6
450-355	695	590	10,6
450-400	760	615	12,1
450-450	830	640	13,4
500-315	640	610	10,4
500-400	760	650	13,0
500-500	900	700	16,1
560-400	570	365	10,7
560-500	680	370	12,6