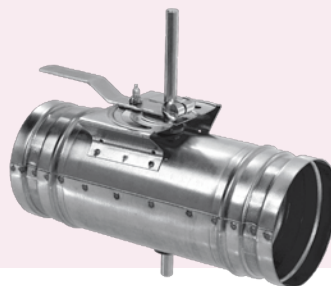


Komponenty VZT rozvodů

Regulační klapky

KSK, KSP



KSK



KSP

Specifikace

PODMÍNKY PROVOZU

Klapka je určena pro provoz v základním prostředí s okolní teplotou do 50°C pro dopravu čistého vzduchu bez prachu, mastnot, výparů chemikálií a dalších znečištění. Kruhové škrticí klapky s ručním ovládním **KSP** a **KSK** se používají převážně pro jednorázové zaregulování vzduchotechnických systémů. V uzavřené poloze zůstává po obvodu listu klapky přibližně 10% volného průtočného průřezu. Klapka je vyrobena z pozinkovaného ocelového plechu, osy jsou uloženy v polyamidových pouzdrech. Mezi hlavní výhody klapek **KSK** a **KSP** patří malá stavební délka, vysoká tuhost a těsnost spoje s potrubím (na obou koncích má klapka drážku pro umístění gumového těsnění tvaru T). Jmenovité průměry odpovídají rozměrům dle DIN 24145, výrobní řada a hlavní rozměry jsou uvedeny v tabulkách.

PROVEDENÍ

- **KSP** – škrticí klapka s plastovým ovládním. List klapky je upevněn pouze na jedné straně. V požadované poloze je držen potrubním ozubením. Nastavenou polohu lze zařizovat vrutem Ø 5 mm.
- **KSK** – škrticí klapka s kovovým ovládním. List klapky je uložen v plášti na dvou protilehlých čepích. V požadované poloze ho lze zajistit křídlou maticí. Pokud chcete klapku ovládat servopohonem, stačí demontovat ovládací páku a na hřídel připevnit servopohon.

Doporučené servopohony:

- **LM230; TD-04-230-1** – servopohon (230V, 4Nm, dvupolohový pohon).
- **LF230; TDF-08-230** – servopohon (230V, 4Nm, dvupolohový pohon) s havarijní funkcí – při výpadku elektrické energie servopohon klapku uzavře předepjatou pružinou. Po náběhu sítě se klapka vrací do původní polohy.

INSTALACE

Klapka se do potrubí osazuje zasunutím.

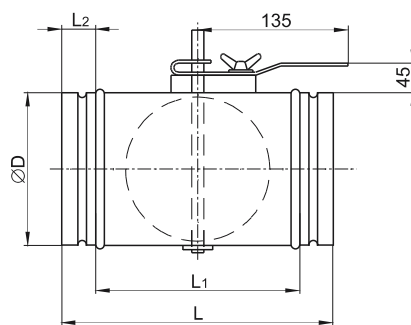
PŘÍKLAD OBJEDNÁNÍ

Kruhová škrticí klapka do potrubí Ø 200 mm, ruční kovové ovládním se servopohonem.

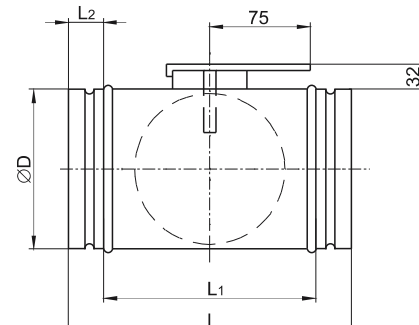
KSK-200 1 ks
TD-04-230-1 1 ks

Rozměry

KSK



KSP



Typ	Rozměry [mm]				Tloušťka plechu [mm]	Hmotnost [kg]
	ØD	L	L ₁	L ₂		
KSK-100	100	250	170	40	0,55	0,6
KSK-125	125	250	170	40	0,55	0,7
KSK-150	150	250	170	40	0,55	0,8
KSK-160	160	250	170	40	0,55	0,9
KSK-200	200	250	170	40	0,55	1,2
KSK-250	250	350	230	60	0,80	2,2
KSK-315	315	350	230	60	0,80	3,2
KSK-355	355	350	440	60	0,80	4,3
KSK-400	400	600	440	80	0,80	6,1
KSK-450	450	600	440	80	1,00	8,1
KSK-500	500	600	440	80	1,00	9,2
KSK-560	560	600	440	80	1,00	10,3

Typ	Rozměry [mm]				Tloušťka plechu [mm]	Hmotnost [kg]
	ØD	L	L ₁	L ₂		
KSP-100	100	200	120	40	0,55	0,4
KSP-125	125	200	120	40	0,55	0,5
KSP-150	150	200	120	40	0,55	0,6
KSP-160	160	200	120	40	0,55	0,6
KSP-200	200	200	120	40	0,55	0,7

PŘÍKLAD ZNAČENÍ

KSK-100
 — jmenovitý průměr v mm
 — kruhová škrticí klapka s kovovým ovládním

KSP-100
 — jmenovitý průměr v mm
 — kruhová škrticí klapka s plastovým ovládním