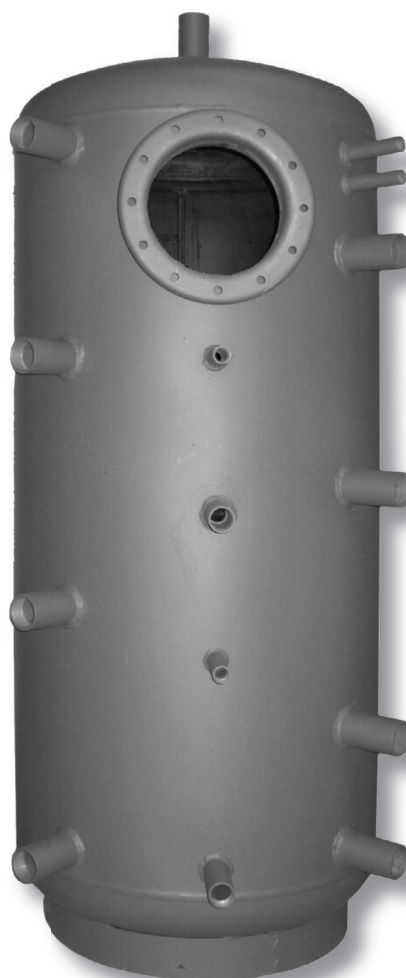


Návod na instalaci a použití

AKUMULAČNÍ NÁDRŽE
PSW 200, PSWF 300, PSWF 500, PSWF 800,
PSWF 1000, PSWF 1500, PSWF 2000,
PSWF 3000, PSWF 4000 a PSWF 5000



CE

CZ
verze 1.2

Regulus[®]

OBSAH

1 Popis zařízení	3
1.1 Typová řada	3
1.2 Ochrana nádrže	3
1.3 Tepelná izolace	3
1.4 Připojná místa na nádrži	3
1.5 Balení	3
2 Obecné informace	3
3 Technické údaje a rozměry nádrže Regulus řady PSWF (PSW)	4
4 Provoz nádrže	5
5 Příklady osazení vývodů akumulční nádrže	5
6 Instalace nádrže a uvedení do provozu	7
7 Instalace izolace na nádrž	8
8 Údržba nádrže	10
9 Likvidace	10
10 Záruka	10

1 - Popis zařízení

Akumulační nádrže řady PSWF jsou určeny pro akumulaci a následnou distribuci tepelné energie z kotlů na pevná paliva, tepelných čerpadel, solárních panelů, elektrokotlů apod. Akumulační nádrž je vždy připojena do uzavřeného topného okruhu. Nádrže jsou opatřeny jednou přírubou v horní části, kdy ji lze osadit trubkovým výměníkem vhodné velikosti podle zvolené aplikace a potřebného výkonu. Ve spodní části nádrže je instalován had s připojením 1". K nádržím PSWF jsou dodávány příruby pro výměníky s uchycením G 1" nebo G ¾". Když do příruby není instalován výměník, použije se příruha zaslepovací. Tepelné výměníky jsou z měděných trubek s žebrováním, které zvětšuje povrch trubek a zlepšuje schopnost předávání tepla. Dále mají nádrže devět návareků G 6/4" pro připojení zdrojů tepla a čtyři návareky G ½" pro instalaci jímek čidel. Do návareků G 6/4" lze instalovat přímo elektrická topná tělesa.

V praxi pak může být např. trubkový had připojen na solární systém, horní výměník na teplou vodu pro domácnost nebo může trubkový had být připojen na zdroj tepla a horní slouží k přípravě teplé vody pro domácnost (průtokem). Příprava teplé vody pro domácnost tímto způsobem významně omezuje tvorbu legionelly.

Pro správnou funkci nádrže je nutné optimálně navrhnout celou hydrauliku topného systému, tzn. umístění oběhových čerpadel zdrojů a topných okruhů, ventily, zpětné klapky apod. Při kombinaci více druhů zdrojů je doporučena pro řízení zdrojové i spotřební části otopné soustavy, tzn. i nabíjení a vybití akumulace, inteligentní regulace, např. regulátor Regulus IR09 KTP.

1.1 - Typová řada

Deset modelů o kapacitě 200, 300, 500, 800, 1000, 1500, 2000, 3000, 4000 a 5000 litrů.

1.2 - Ochrana nádrže

Vnitřní plocha je bez povrchové úpravy a antikorozi ochrany, vnější povrch je šedě lakován.

1.3 - Tepelná izolace

Pro nádrže se jako samostatné položky dodávají izolace, které se pro snadnější manipulaci s nádržemi instalují až na místě instalace nádrží. Jedná se o izolace z měkké polyuretanové pěny s koženkovým povrchem. Jejich tloušťka je 100 mm a jsou opatřeny vnějším koženkovým obalem, který se zapíná pomocí zdrhovadla.

1.4 - Připojné místa na nádrži

- 1× příruha s vnitřním otvorem o průměru 210 mm (s výjimkou PSW 200)
- 8× návarek s výstupem do boku v kruhové výseči 90°, vnitřní závit G 6/4"
- 1× návarek s výstupem nahoru, vnitřní závit G 6/4"
- 4× návarek pro instalaci bočních jímek pro čidla, vnitřní závit G ½"
- 2× návarek pro připojení topného hada, vnitřní závit G 1"

1.5 - Balení

Nádrže jsou dodávány nastojato na samostatné paletě, ke které jsou přišroubovány, a jsou baleny v bublinkové fólii. V příbalu jsou těsnění a šrouby pro montáž příruby.

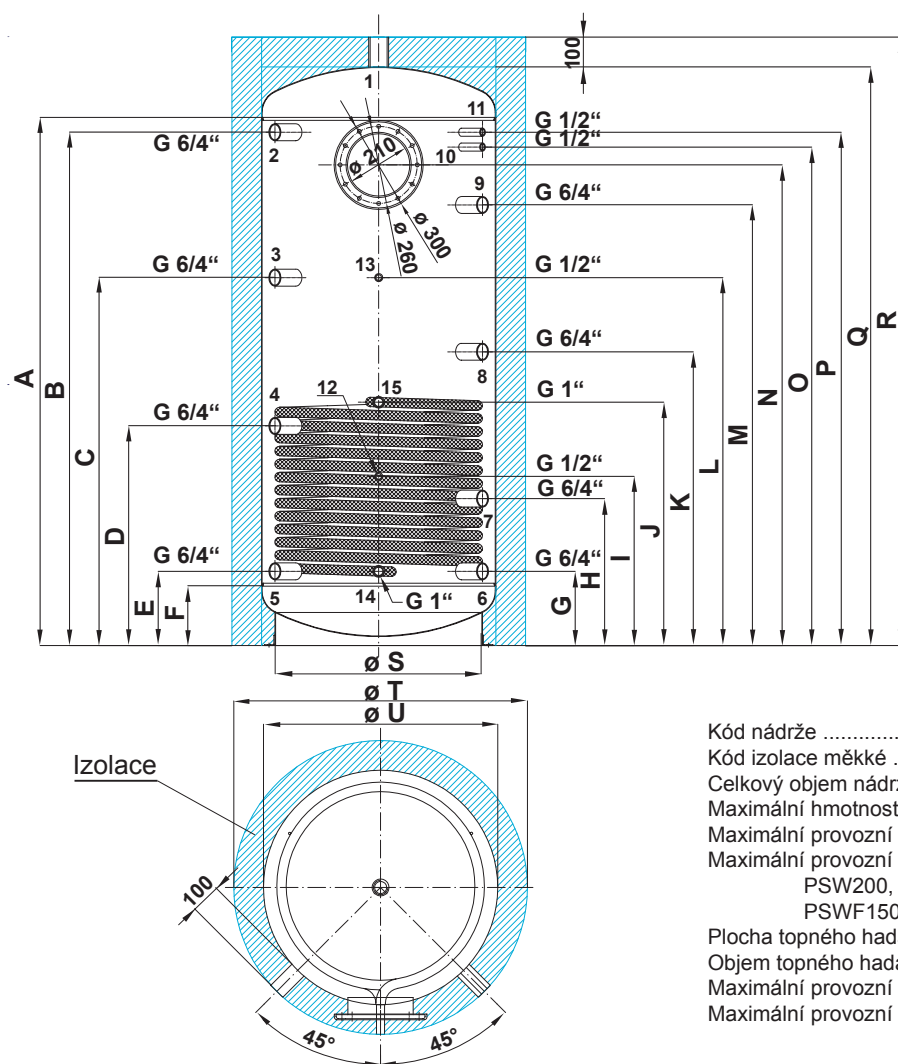
2 - Obecné informace

Tento návod k použití je nedílnou a důležitou součástí výrobku a musí být předán uživateli. Pečlivě si přečtěte pokyny uvedené v tomto návodu, jelikož obsahují důležité pokyny ohledně bezpečnosti, instalace, používání a údržby. Uložte tento návod pro případné pozdější použití. Instalaci musí provést kvalifikovaná osoba v souladu s platnými předpisy a podle návodu výrobce.

Toto zařízení je konstruováno k akumulaci otopné vody a její následné distribuci. Musí být připojeno k topnému systému a zdrojům tepla. Zařízení je vhodné i pro přípravu teplé vody pro domácnost průtokovým způsobem. V tom případě si zákazník musí jako příslušenství dokoupit tepelný výměník potřebného výkonu, který se instaluje na přírubu zásobníku (mimo PSW 200).

Používání akumulace k jiným účelům než výše uvedeným (jako třeba zásobník teplé vody pro domácnost) je zakázáno a výrobce nenesе žádnou zodpovědnost za škodu vzniklou nevhodným nebo špatným použitím. Instalaci musí provést odborně způsobilá osoba v souladu s platnými předpisy a normami, jinak zaniká záruka.

3 - Technické údaje a rozměry nádrže Regulus řady PSWF (PSW)



- Kód nádrže a
- Kód izolace měkké c
- Celkový objem nádrže d
- Maximální hmotnost prázdné nádrže e
- Maximální provozní tlak nádrže 6 bar
- Maximální provozní tlak nádrže -
 PSW200, PSWF300 až PSWF1000 6 bar
 PSWF1500 až PSWF5000 4 bar
- Plocha topného hada f
- Objem topného hada g
- Maximální provozní tlak topného hada 10 bar
- Maximální provozní teplota topného hada 110 °C

Nádrž PSW200 nemá přírubu pro montáž horního výměníku.

Typ - model		PSW 200	PSWF 300	PSWF 500	PSWF 800	PSWF 1000	PSWF 1500	PSWF 2000	PSWF 3000	PSWF 4000	PSWF 5000
Kód nádrže	a	9163	7387	7388	7389	7390	7391	7392	7393	7394	7395
Kód měkké izolace	c	9164	7509	7510	7511	7512	7400	7401	7402	7403	7404
Objem zásobníku [l]	d	200	300	500	800	1000	1500	2000	3000	4000	5000
Prázdná hmotnost [kg]	e	74	91	113	144	169	250				
Plocha top. hada [m ²]	f	1,0	1,5	2	2,4	2,8	3	3,6	4,8	5	5
Objem top. hada [l]	g	6,4	10,5	13,5	15,5	18,5	19,5	23,5	31,5	33	33
Rozměry [mm]	A	1232	1275	1400	1460	1780	2025	1985	1860	1895	2395
	B	1160	1215	1355	1410	1730	1975	1925	1815	1840	2335
	C	710	885	1010	1020	1240	1420	1400	1350	1365	1705
	D	-	550	610	620	740	865	875	885	910	1075
	E	220	210	210	250	250	310	350	420	445	445
	F	170	160	165	200	200	260	300	360	395	395
	G	220	210	210	250	250	310	350	420	445	445
	H	-	380	410	435	495	590	610	650	675	760
	I	410	540	540	570	570	730	690	760	785	920
	J	600	660	770	760	820	1030	950	1070	1065	1065
	K	645	720	810	820	990	1145	1135	1115	1140	1390
	L	810	885	1010	1020	1240	1420	1400	1350	1365	1705
	M	1050	1050	1190	1215	1485	1700	1660	1580	1605	2020
	N	-	1115	1240	1300	1620	1850	1805	1695	1720	2220
	O	1060	1165	1305	1360	1680	1925	1875	1765	1790	2285
	P	1160	1215	1355	1410	1730	1975	1925	1815	1840	2335
	Q	1340	1410	1550	1630	1950	2240	2235	2190	2255	2755
	R	1440	1510	1650	1730	2050	2340	2335	2290	2355	2855
	ø S	380	450	550	700	700	850	1000	1300	1500	1500
	ø T	650	750	850	990	990	1150	1300	1600	1800	1800
	ø U	450	550	650	790	790	950	1100	1400	1600	1600

4 - Provoz nádrže

Tato nádrž je určena pro ohřev a akumulaci vody pro vytápění v domácích či průmyslových aplikacích, vždy však v uzavřených tlakových okruzích s nuceným oběhem. V akumulaci nádrži se ohřívá paralelně otopná voda několika možnými zdroji tepla jako jsou různé typy teplovodních kotlů, obnovitelné zdroje energie (tepelná čerpadla, sluneční kolektory), případně elektrická topná tělesa.

Akumulační nádrž se připojuje ke zdroji energie pomocí spojovacího šroubení G 6/4". Solární systém se připojuje k vývodům vestavěného topného hada pomocí šroubení G 1".

Osazení jednotlivých vývodů nádrže se provádí podle připojovaných okruhů. Možností se naskýtá celá řada, v následující kapitole jsou pro ilustraci uvedeny pouze některé varianty.

5 - Příklady osazení vývodů akumulaci nádrže

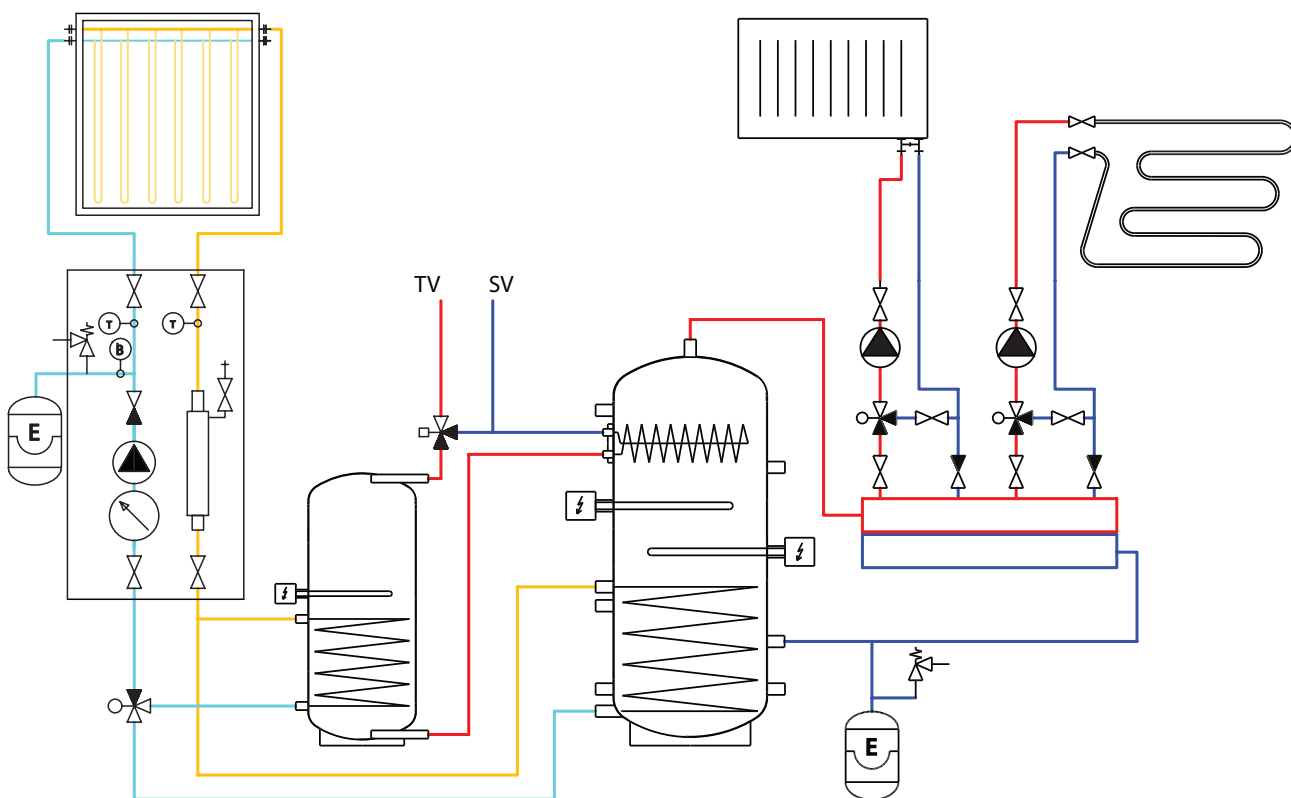
Vývod	Příklad I. Solární kolektory + el. topná tělesa	Příklad II. Solární kolektory + plyn. kotel	Příklad III. Solární kolektory + kotel na tuhá paliva + el. topná tělesa
1	výstup do top. systému	výstup do top. sys.	výstup do top. sys.
2	zátka (vstup z krbu)	výstup do PK	vstup z kotle
3	el. topné těleso	zátka (vstup z TC)	el. top. těleso
4	zátka (výstup z TC)	zátka	zátka
5	zátka (výstup do krbu, TC)	zátka (výstup do krbu, TC)	výstup do kotle (do krbu)
6	vypouštěcí ventil	vypouštěcí ventil	vypouštěcí ventil
7	vstup z top. systému	vstup z top. sys.	vstup z top. sys.
8	el. topné těleso	zátka	el. top. těleso
9	zátka	zátka (vstup z krbu), z topného systému	zátka (vstup z krbu)
10	teplotní čidlo regulace vytápění	teploměr	teplotní čidlo regulace vytápění
11	termostaty el. top. těles (prov+hav)	teplotní čidlo regulace vytápění	termostaty el. top. těles (prov+hav)
12	teplotní čidlo regulace sol.sys.	teplotní čidlo regulace sol. sys.	teplotní čidlo regulace sol. sys
13	teploměr	zátka	teploměr
14	výstup ze sol. systému	výstup ze sol. systému	výstup ze sol. systému
15	vstup ze sol. systému	vstup ze sol. systému	vstup ze sol. systému
horní příruba	topný had předeřevu zás. TV	topný had předeřevu zás. TV	topný had předeřevu zás. TV

Zapojení akumulaci nádrže se provádí podle připojovaných okruhů, uvedené příklady jsou pouze informativní.

* v závorkách uvedeny i možné varianty s krbem a tepelným čerpadlem

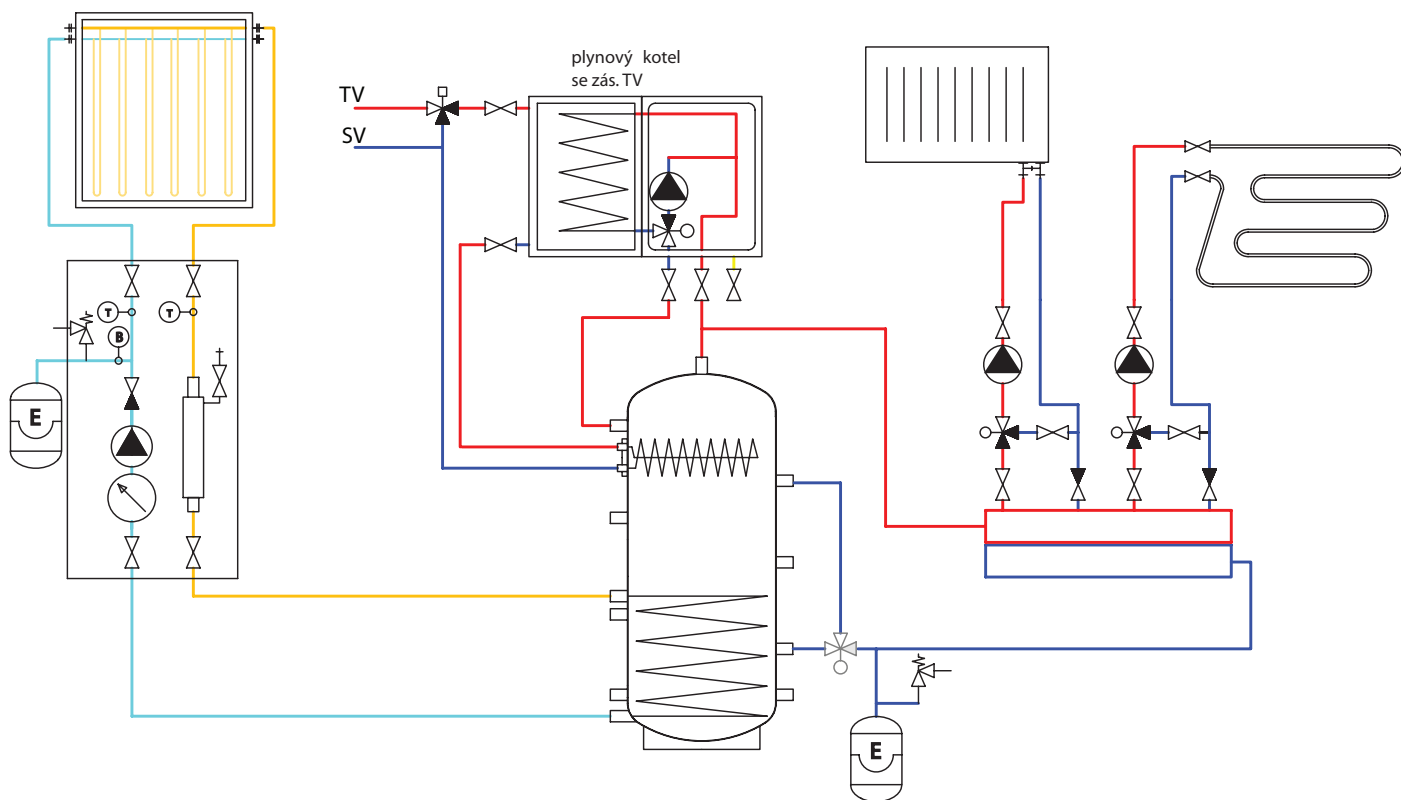
Příklad I.

Solární kolektory a elektrická topná tělesa.



Příklad II.

Solární kolektory a kombinovaný plynový kotel.



Příklad III.

Solární kolektory, kotel na tuhá paliva a elektrická topná tělesa.

