

Návod na instalaci a použití

ZÁSOBNÍKOVÉ OHŘÍVAČE TEPLÉ VODY

**RBC 200, RBC 300, RBC 400, RBC 500, RBC 750,
RBC 1000, RBC 1500, RBC 2000, RBC 3000**



CE

CZ
verze 1.5

Regulus[®]

OBSAH

1 Popis zařízení	3
1.1 Typová řada	3
1.2 Ochrana zásobníku	3
1.3 Tepelná izolace	3
1.4 Přípojná místa na zásobníku	3
1.5 Balení	3
2 Obecné informace	3
3 Technické údaje a rozměry zásobníku Regulus řady RBC	4
4 Provoz zásobníku	5
5 Příklady osazení vývodů zásobníku	5
6 Instalace zásobníku a uvedení do provozu	8
6.1 Připojení k topným zdrojům	8
6.2 Připojení k solárnímu systému	8
6.3 Instalace topného tělesa	8
6.4 Připojení k rozvodu užitkové vody	8
6.5 Instalace elektronické anody	8
6.6 Uvedení do provozu	9
7 Izolace zásobníku	9
8 Údržba zásobníku a výměna magnesiové anody	10
9 Likvidace	10
10 Záruka	10

1 - Popis zařízení

Zásobníkový ohříváč teplé vody pro domácnost RBC (dále jen zásobník) s jedním smaltovaným hadem s připojením G 5/4" (např. pro připojení solárního systému), s možností instalovat el. topné těleso a s možností instalace dalšího el. topného tělesa nebo žebrovaného trubkového výměníku tepla do příruby bočního kontrolního otvoru.

Pro správnou funkci zásobníku je nutné optimálně navrhnout celou hydrauliku topného systému, tzn. umístění oběhových čerpadel zdrojů a topných okruhů, ventily, zpětné klapky apod.

1.1 - Typová řada

Devět modelů o kapacitě 200, 300, 400, 500, 750, 1000, 1500, 2000 a 3000 litrů s možností instalace elektrického topného tělesa nebo dalšího tepelného zdroje.

1.2 - Ochrana zásobníku

Smalt vnitřního povrchu a hada zaručuje dlouhou životnost. Smaltování se provádí podle normy DIN 4753. Další kvalitativní zlepšení zajišťuje magnesiová anoda instalovaná v zásobníku (u zásobníků větších objemů je instalováno anod i více). Od objemu 400l mají zásobníky 2 magnesiové anody. Zásobník o objemu 3000l má magnesiové anody 3.

1.3 - Tepelná izolace

Do objemu 500l je zásobník dodáván s tvrzenou polyuretanovou izolací tl. 55 mm s bílým PVC povrchem. Zásobníky 750 a 1000l jsou dodávány s tvrzenou snímatelnou polyuretanovou izolací tloušťky 80 mm s bílým koženkovým povrchem. Zásobníky 1500, 2000 a 3000l mají tloušťku izolace 100 mm. Pro snadnější manipulaci se zásobníkem TV lze izolaci sejmout.

1.4 - Přípojné místa na zásobníku

2× boční s vnitřním závitem G 5/4" okruhu topného hada

2× boční s vnitřním závitem G 5/4" pro přívod studené a odvod teplé vody (zásobníky RBC 200, RBC 300 a RBC 400 G 1")

2× boční s vnitřním závitem G 1/2" pro teplotní čidlo a teploměr

1× boční s vnitřním závitem G 1" pro cirkulaci (zásobníky RBC 200, RBC 300 a RBC 400 G 3/4")

1× horní s vnitřním závitem G 5/4" pro magnesiovou anodu

1× boční s vnitřním závitem G 6/4" pro elektrické topné těleso

1× příruba bočního kontrolního otvoru

1.5 - Balení

Zásobníky jsou dodávány nastojato na samostatné paletě, ke které jsou přišroubovány, a jsou baleny v bublinkové fólii. Je zakázáno zásobníky dopravovat a skladovat ve vodorovné poloze.

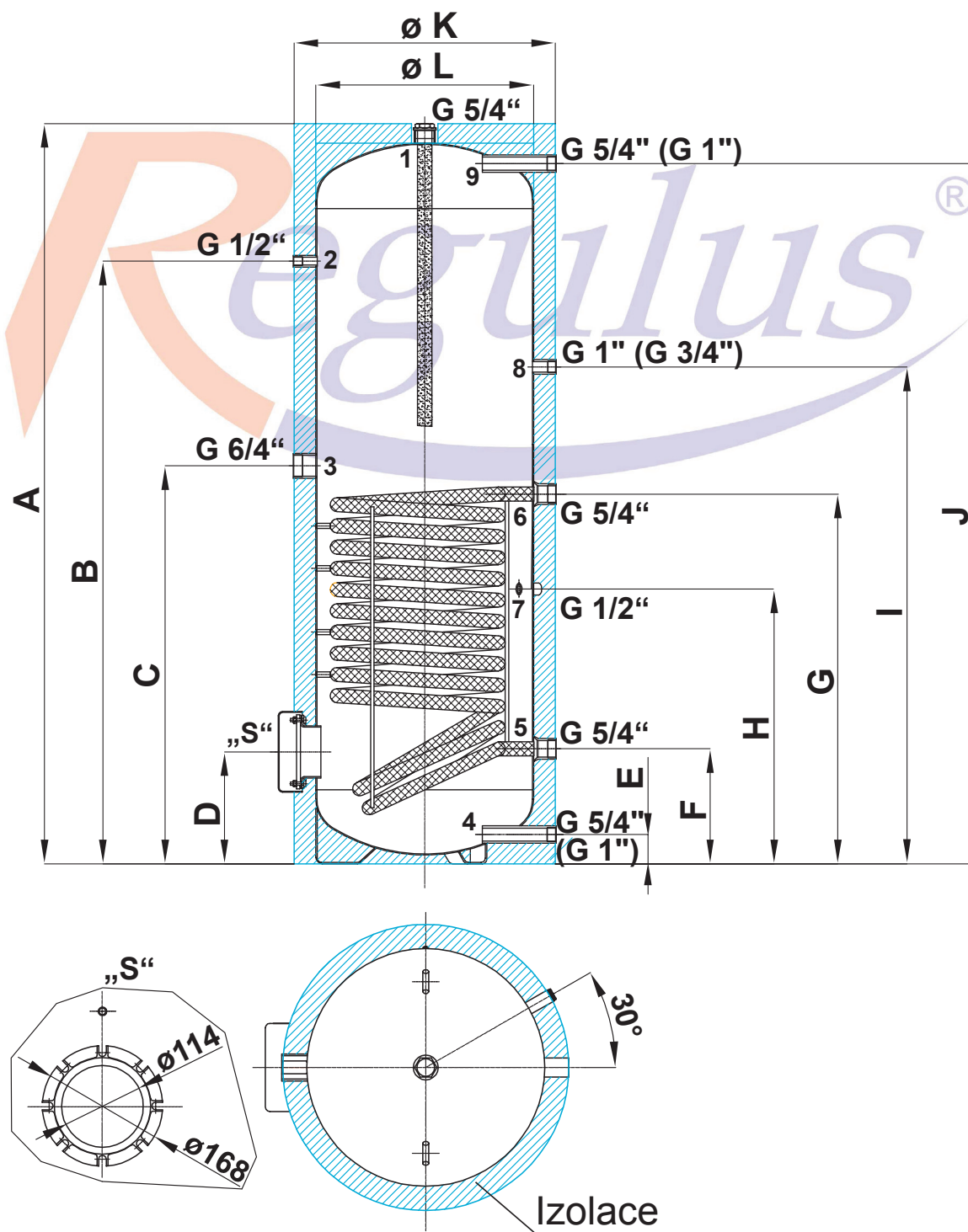
2 - Obecné informace

Instalaci musí provést kvalifikovaná osoba v souladu s platnými předpisy a podle návodu výrobce.

Tento návod k instalaci a použití je nedílnou součástí výrobku a musí být předán uživateli. Pečlivě si přečtěte pokyny uvedené v tomto návodu, jelikož obsahují důležité pokyny ohledně bezpečnosti, instalace, používání a údržby. Uložte tento návod pro případné pozdější použití.

Používání zásobníku k jiným účelům než je uvedeno v tomto návodu je zakázáno a výrobce nenesе žádnou zodpovědnost za škodu vzniklou nevhodným nebo špatným použitím.

3 - Technické údaje a rozměry zásobníkového ohřivače teplé vody RBC



Kód zásobníku	a
Celkový objem zásobníku	b
Objem topného hada	c
Plocha topného hada	d
Prázdná hmotnost (transportní)	e
Maximální provozní teplota zásobníku	95 °C
Maximální provozní teplota topného hada	110 °C
Maximální provozní tlak zásobníku	10 bar
Maximální provozní tlak topného hada	10 bar
Příprava TV $\Delta t = 35$ °C (80/60 - 10/45) - had	f

Poznámka: Hodnoty uvedené v obrázku v závorkách platí pro zásobníky RBC200 - RBC400

Typ - model		RBC200	RBC300	RBC400	RBC500	RBC750	RBC1000	RBC1500	RBC2000	RBC3000
Kód zásobníku	a	3252	3253	6479	6480	4037	4038	7834	8476	8477
Objem zásobníku [l]	b	200	300	400	500	750	1000	1500	2000	3000
Objem top. hada [l]	c	8,5	9,5	11	14	19	20	26	28,5	31,5
Plocha top. hada [m ²]	d	1,5	1,7	1,9	2,5	3,4	3,5	4,2	4,5	5,2
Prázdná hmotnost (transportní) [kg]	e	82	109	131	163	240	262	282	359	446
Příprava TV $\Delta t=35\text{ }^{\circ}\text{C}$ (80/60 - 10/45) [l/hod] ([kW])	f	1280 (51,9)	1450 (58,8)	1620 (65,8)	2000 (84,7)	2780 (112,7)	2860 (116)	3360 (136,2)	3600 (145,9)	4160 (168,6)
Rozměry [mm]	A	1265	1710	1655	1785	1870	2120	2285	2550	2980
	B	997	1431	1385	1400	1430	1680	1825	2090	2430
	C	797	986	980	1150	1050	1050	1255	1310	1400
	D	257	257	268	335	400	400	520	550	640
	E	67	67	79	175	220	220	315	340	430
	F	263	263	314	320	385	385	470	460	550
	G	758	848	874	1075	970	970	1180	1160	1300
	H	593	653	689	825	775	870	943	927	1075
	I	915	1140	1204	1315	1350	1545	1460	1650	2040
	J	1164	1609	1541	1595	1590	1840	1935	2210	2550
	ø K	610	610	710	760	950	950	1200	1300	1400
	ø L	500	500	600	650	790	790	1000	1100	1200

4 - Provoz zásobníku

Tento zásobník je určen k provozu v tlakových okruzích. V zásobníku se prostřednictvím vestavěného teplovodního výměníku (topný had) ohřívá teplá voda několika možnými zdroji tepla, jako jsou různé typy teplovodních kotlů, obnovitelné zdroje energie (tepelná čerpadla, sluneční kolektory). Pro dohřev TV je možné do zásobníku instalovat elektrické topné těleso.

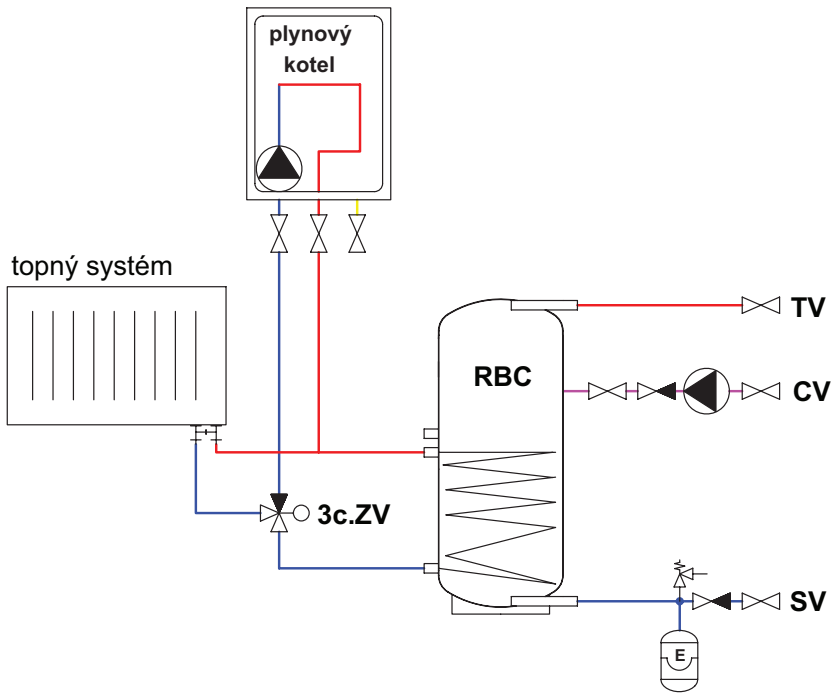
Teplotu TV v zásobníku doporučujeme udržovat v teplotním rozmezí 60-65 °C. Tato teplota zaručuje optimální provoz zásobníků a současně zajišťuje ochranu proti tvorbě bakterie Legionelly.

5 - Příklady osazení vývodů zásobníku

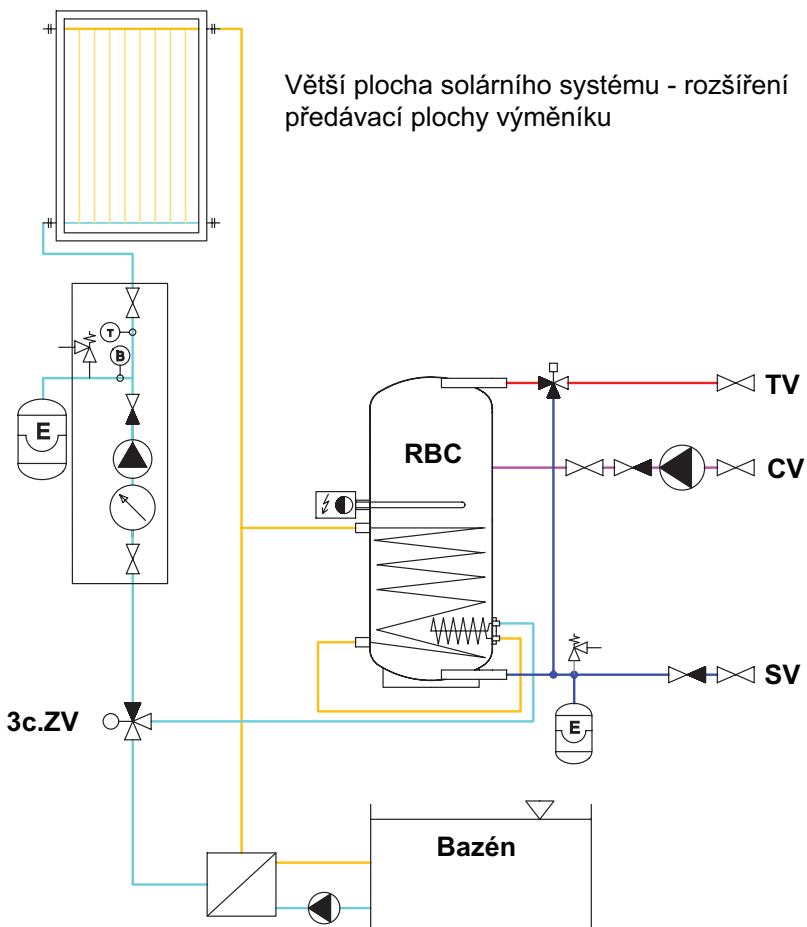
Ozn. vývodu	Příklad I. S plynovým kotlem	Příklad II. Rozšíření plochy sol. výměníku	Příklad III. S tepelným čerpadlem	Příklad IV. S elektrodohřevem
1	magnesiová anoda	magnesiová anoda	magnesiová anoda	magnesiová anoda
2	teploměr	teploměr	teploměr	teploměr
3	zátka	elektrické topné těleso	elektrické topné těleso	elektrické topné těleso
4	přívod studené vody	přívod studené vody	přívod studené vody	přívod studené vody
5	výstup do kotle	výstup do solárního systému	výstup do tepelného čerpadla	výstup do solárního systému
6	vstup z kotle	vstup ze solárního systému	vstup z tepelného čerpadla	vstup ze solárního systému
7	teplotní čidlo, termostat	teplotní čidlo	teplotní čidlo	teplotní čidlo
8	cirkulace	cirkulace	cirkulace	cirkulace
9	výstup teplé vody	výstup teplé vody	výstup teplé vody	výstup teplé vody
příruba	zaslepena	přídavný výměník sol. systému	výměník solárního systému	elektrické topné těleso

Zapojení zásobníku se provádí podle připojovaných okruhů, uvedené příklady jsou pouze informativní.

Příklad I.
S plynovým kotlem.

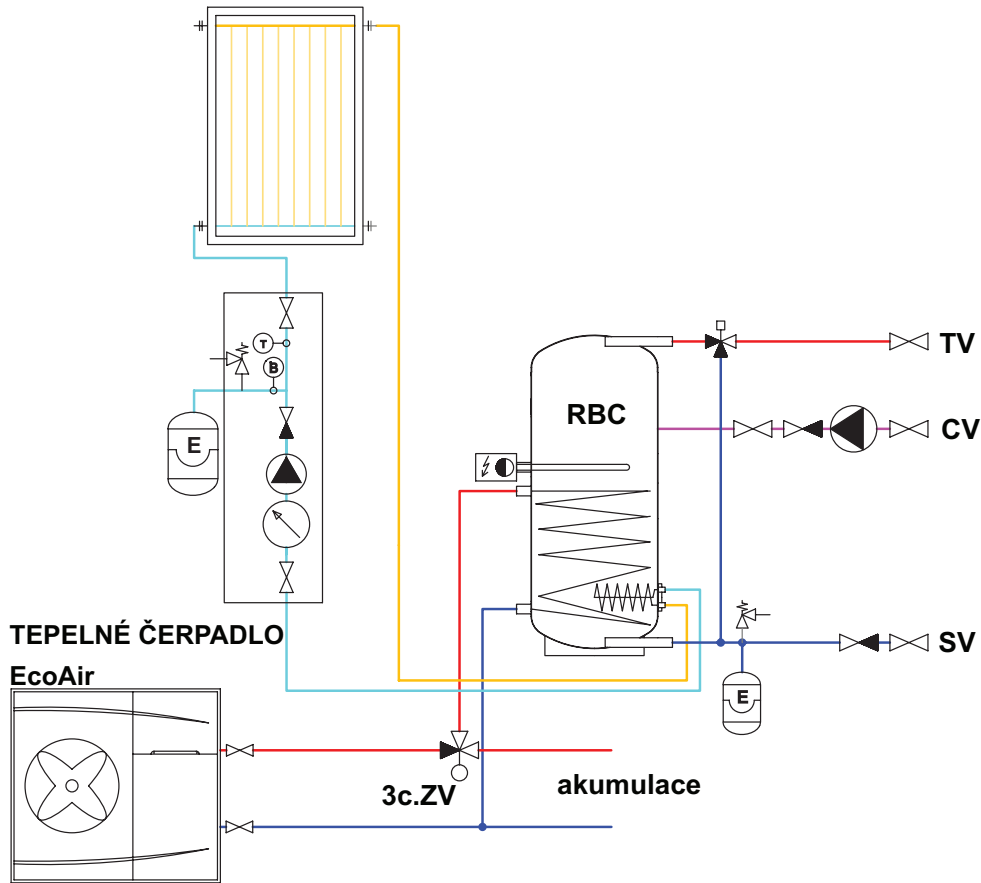


Příklad II.
Rozšíření plochy sol. výměníku.

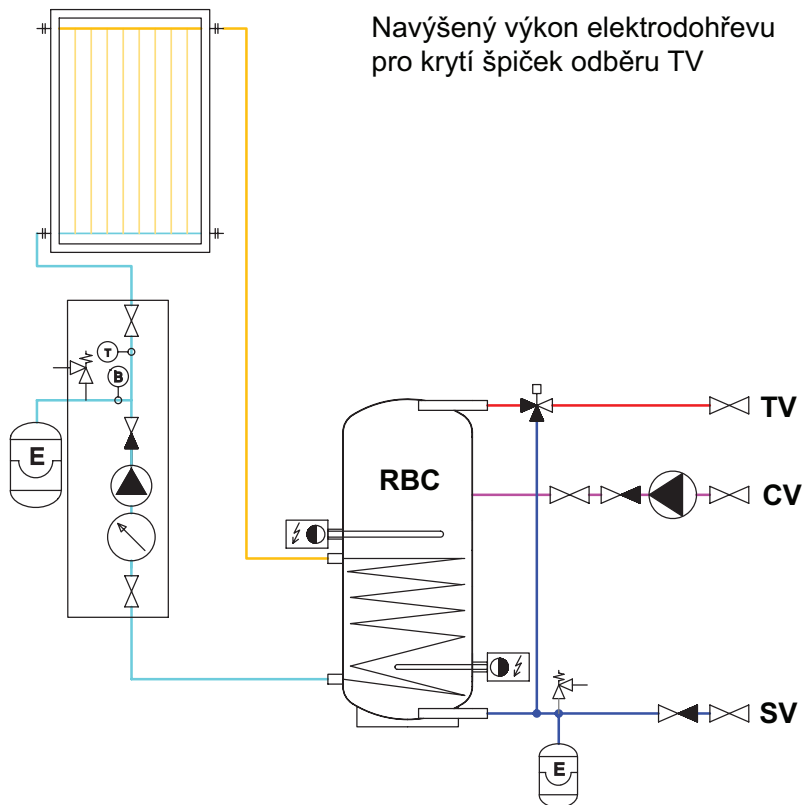


Větší plocha solárního systému - rozšíření předávací plochy výměníku

Příklad III.
S tepelným čerpadlem.



Příklad IV.
S elektrodohřevem.



Tabulka mezních hodnot látek obsažených v teplé vodě

Popis	pH	Celkový obsah pevných částic (TDS)	Vápník	Chloridy	Hořčík	Sodík	Železo
maximální hodnota	6,5 - 9,5	600 mg/litr	40 mg/litr	100 mg/litr	20 mg/litr	200 mg/litr	0,2 mg/litr

6 - Instalace zásobníku a uvedení do provozu

Instalace musí vyhovovat příslušným platným předpisům a může ji provést pouze kvalifikovaná a odborně způsobilá osoba. Zásobník se umísťuje na zem, co nejbližší k topnému zdroji.

Upozornění: Na závady způsobené nesprávnou instalací, používáním a obsluhou se záruka nevztahuje.

6.1 - Připojení k topným zdrojům

Topné okruhy připojte na vstup a výstup topného hada. Zdroj ohřevu zásobníku - smaltovaný had - se připojuje pomocí šroubení G 5/4“.

6.2 - Připojení k solárnímu systému

Tento zásobník lze také s výhodou použít pro připojení k solárnímu systému. V tom případě se přívod ohřátého média ze solárního systému připojí k hornímu nátrubku topného hada G 5/4“ a spodní vývod se připojí k vratnému potrubí do solárního systému. Všechny připojovací rozvody mezi zásobníkem a solárním systémem pečlivě zaizolujte.

6.3 - Instalace topného tělesa

Elektrické topné těleso se instaluje do bočního návarku se závitem G 6/4“. Zásobník může být osazen elektrickým topným tělesem až do výkonu 12 kW (dle průměru zásobníku a délky tělesa) a jejich připojení k elektrické síti může být realizováno přímo (tělesa s vlastním termostatem), nebo přes regulátor celého topného systému. Elektrické topné těleso musí zapojovat pouze odborně způsobilá osoba s přezkoušením z vyhlášky č. 50/1978 Sb.

Upozornění: Všechna elektrická topná tělesa musí být jištěna havarijním termostatem.

6.4 - Připojení k rozvodu užitkové vody

Rozvody TV proveďte podle platných norem. Zásobník se připojuje k přívodu studené vody a výstupu TV pomocí šroubení G 5/4“ (zásobníky RBC 200, RBC 300 a RBC 400 G 1“). Na vstup studené vody do zásobníku nainstalujte pojistný ventil 6 bar. Na přívod vody do zásobníku doporučujeme namontovat redukční ventil. Při tlaku ve vodovodním řadu nad 6 bar je instalace redukčního ventilu nutná. Pro zabránění ztrát vody doporučujeme na vstup studené vody instalovat také expanzní nádobu (pro RBC 200 o objemu 8l, pro RBC 300 a 400 o objemu 12l, pro RBC 500 o objemu 18l, pro RBC 750 o objemu 24l a pro RBC 1000 o objemu 35l).

Pokud je používaná voda nadměrně tvrdá, nainstalujte před zásobník změkčovač vody. V případě, že zdroj vody obsahuje mechanické nečistoty, nainstalujte filtr.

Na výstup TV ze zásobníku se doporučuje instalovat odpovídající termostatický směšovací ventil, který zabraňuje vniknutí nežádoucí teploty TV do odběrných míst.

V nejnižším místě zásobníku nainstalujte vypouštěcí ventil.

Všechny rozvody TV zaizolujte.

6.5 - Instalace elektronické anody

Do zásobníku je možné místo magneziové anody instalovat elektronickou anodu, která především vyniká tím, že není nutná její demontáž z hlediska zjištění její funkce. V tomto případě se provádí pouze optická kontrola indikace funkce elektronické anody.

Pro instalaci elektronické anody je nutné použít přechodku G 5/4“ na G 1/2“. Pro instalaci (výměnu) elektronické anody potřebné místo mezi vrchem zásobníku a stropem místnosti odpovídá délce el. anody dle následující tabulky. Pro zajištění dostatečné ochrany zásobníku a tím i naplnění záručních podmínek je nutné použít typ elektronické anody, která je níže uvedena v tabulce.

Sada pro zásobníkové ohřivače TV řady RBC.

Kód	Délka el. anody [mm]	Pro zásobníky
9173	350 (200/150)	RBC 200
9174	500 (350/150)	RBC 300, RBC 400, RBC 500
9175	750 (550/200)	RBC 750, RBC 1000

6.6 - Uvedení do provozu

Naplňte topné okruhy příslušnými kapalinami a celý systém odvzdušněte. Zkontrolujte těsnost všech spojů a tlak v systému.

Kvalita doplňovací a otopné vody je předepsána dle ČSN 07 7401:1992. **Kvalita teplé vody musí splňovat podmínky uvedené v Tabulce mezních hodnot látek obsažených v teplé vodě na straně 7 tohoto návodu.**

Topné okruhy naplňte příslušnými kapalinami a celý systém odvzdušněte. Zkontrolujte těsnost všech spojů a tlak v systému. Nastavte parametry použité regulace topného systému dle dokumentace a doporučení od výrobce. Pravidelně kontrolujte, zda všechny ovládací a nastavovací prvky fungují správně.

7 - Izolace zásobníku

Popis produktu

Tepelná izolace je součástí zásobníků pro zabránění jejich tepelných ztrát. Používá se tepelná izolace z tvrzené polyuretanové pěny s PVC fólií a zipem.

Upozornění

Demontáž a montáž izolace je podle velikosti zásobníku nutno provádět ve dvou nebo třech osobách. Demontáž a montáž izolace z tvrzené polyuretanové pěny s PVC fólií a zipem **se musí provádět při teplotě nejméně 20 °C**. V případě, že je nutno instalaci provádět při nižší teplotě, je nutno izolaci ohřát předem v jiném prostoru nejméně na teplotu 20 °C. Montáž izolace, která má nižší teplotu, je nemožná a hrozí její mechanické poškození (zejména zipu) při jeho zapínání.

Nepoužívejte pro montáž žádné nástroje jako kleště, upínací pásy apod.

V blízkosti výrobku je zakázáno manipulovat s otevřeným ohněm.

Záruka na izolaci

- Záruka zaniká v případě, že:
 - byl výrobek používán v rozporu s účelem, k němuž je určen.
- Záruka se nevztahuje na:
 - na opotřebení výrobku způsobené jeho obvyklým používáním,
 - poškození způsobené ohněm, vodou, elektřinou nebo jinou živelnou událostí,
 - vady způsobené užíváním v rozporu s účelem, k němuž je výrobek určen, nesprávným používáním výrobku a nedostatečnou údržbou,
 - vady vzniklé mechanickým poškozením výrobku,
 - vady vzniklé neodborným zásahem do výrobku nebo neodbornou opravou výrobku.

8 - Údržba zásobníku a výměna magneziové anody

Při údržbě zásobníku, pokud je osazen el. topným tělesem, odpojte těleso od přívodu elektrické energie.

K čištění vnějších částí zásobníku používejte navlhčený hadr a vhodný čisticí prostředek.

Nikdy nepoužívejte abrazivní prostředky, rozpouštědla, přípravky na bázi ropy atd.

Proveďte zda kolem všech spojů u zásobníku neprosakuje voda. Zásobník se standardně dodává s magneziovou anodou, která chrání jeho vnitřní část proti korozi. Z tohoto důvodu je nutné, aby byl stav magneziové anody kontrolován do 12 měsíců od data uvedení zásobníku do provozu a následně vždy do 12 měsíců od poslední kontroly. V oblastech, kde má voda vyšší obsah železitanů nebo uhličitánů vápníku, doporučujeme provádět kontrolu magneziové anody již po 6 měsících. V případě úbytku o více jak 1/3 z celkového objemu je nutné anodu vyměnit. Magneziovou anodu, bez ohledu na její úbytek, je také nutné vyměnit vždy do 24 měsíců od uvedení zásobníku do provozu. Jestliže je instalována elektronická anoda, výše uvedené úkony není třeba provádět. V tomto případě se provádí 1× za 3 měsíce optická kontrola správné funkce (indikace) elektronické anody. Popis indikace správné funkce naleznete v návodu k instalaci a obsluze elektronické anody. Jestliže dojde k poškození zásobníku vlivem zanedbané výměny magneziové anody nebo vlivem nefunkční elektronické anody, nemůže být v těchto případech uplatněna záruka.

9 - Likvidace

Obalový materiál je nutno zlikvidovat dle platných předpisů. Po ukončení své životnosti se s výrobkem nesmí zacházet jako s domovním odpadem. Je nutné zabezpečit jeho recyklaci. Izolaci recyklujte jako plasty a ocelovou nádobu jako železný šrot.

10 - Záruka

Na tento výrobek je poskytována záruka dle podmínek uvedených v tomto návodu a podle záručního listu. Záruční list je nedílnou součástí dodávky tohoto zásobníku. Přeprava nebo skladování zásobníku ve vodorovné poloze jsou chápány jako porušení podmínek záruky!

10/2010



REGULUS spol. s r.o.

Do Koutů 1897/3

143 00 Praha 4

<http://www.regulus.cz>

E-mail: obchod@regulus.cz