

Základní charakteristika	
Použití	řízení teploty zpátečky kotlů na tuhá paliva nebo řízení teploty výstupu do směřovaného otopného okruhu externí regulací
Popis	skládá se z čerpadla WILO Yonos Para RS 25/7.5, třicestného směšovacího ventilu LK 840 s pohonem AVC a izolace
Pracovní kapalina	voda, směs voda-glykol (max. 1:1) nebo směs voda-glycerín (max. 2:1)
Instalace	vratné potrubí kotle na tuhá paliva nebo výstupní potrubí do otopného okruhu, min. vzdálenost osy potrubí od zdi je 100 mm
Objednací kód	<b>16 215</b>



Parametry čerpadlové skupiny CSE MIX W 5/4F	
Pracovní teplota kapaliny	5 - 110 °C
Max. pracovní tlak	6 bar
Teplota okolí	5 - 40 °C
Max. relativní vlhkost	95 % bez kondenzace
Napájení	230 V, 50 Hz
Materiál izolace	EPP RG 60 g/l
Celkové rozměry	325 x 140 x 220 mm
Celková hmotnost	4,0 kg
Připojení	3 x G 5/4" F

### Čerpadlo WILO Yonos Para RS 25/7.5 RKC 130 mm

Elektrické parametry	
Napájení	230 V, 50 Hz
Příkon (min./max.)	4/75 W
Proud (min./max)	0,04/0,66 A
Elektrické krytí	IPX4D
Max. otáčky	4770 ot/min
Index energ. účinnosti	≤ 0,21 dle EN 16 297/3
Ochrana motoru	vestavěná

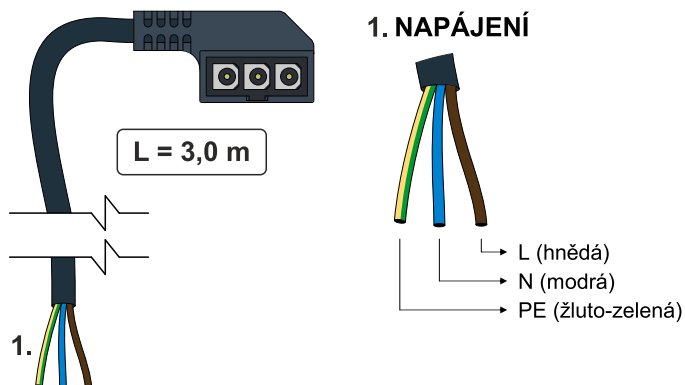
### Min. tlak v sacím hrdle čerpadla k zamezení kavitace

Min. tlak v sacím hrdle čerpadla	0,05 bar při 50 °C
	0,43 bar při 95 °C

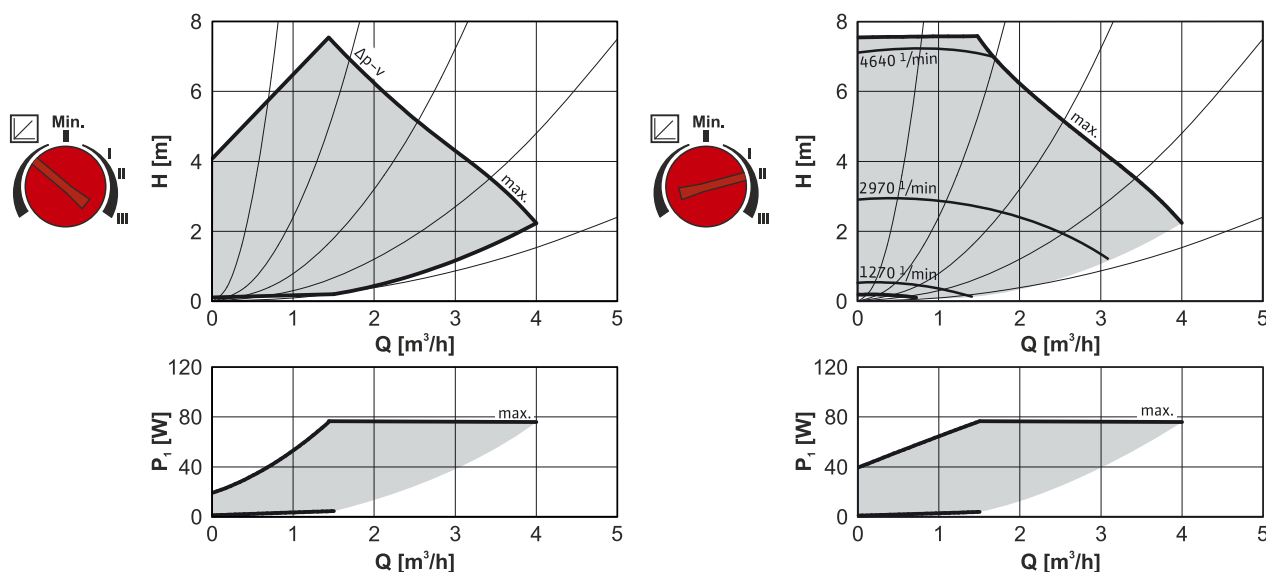
### Provozní parametry

Pracovní teplota kapaliny	0 - 100 °C při teplotě okolí 58 °C
Max. pracovní tlak	6 bar
Max. dopravní výška	7,6 m

### Připojení čerpadla WILO Yonos PARA RS - konektor MOLEX



### Výkonové křivky čerpadla WILO Yonos Para RS



### Směšovací ventil LK 840

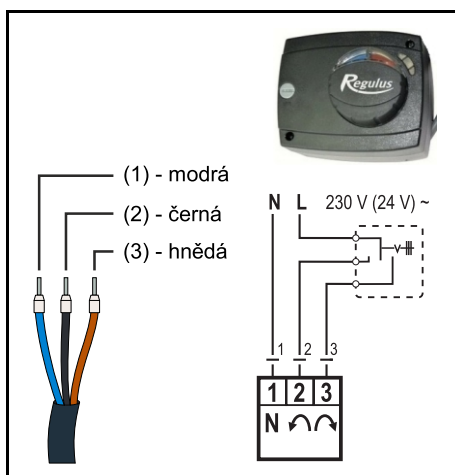
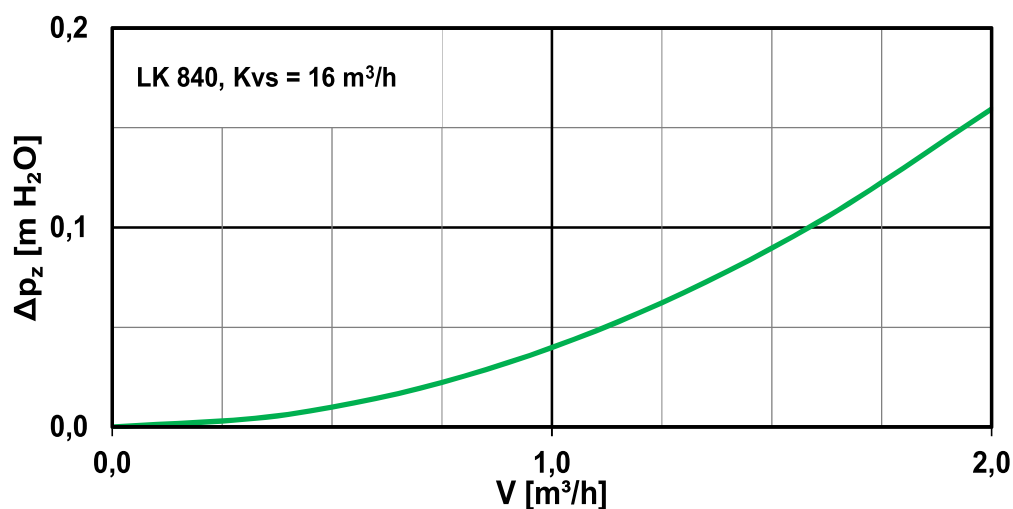
#### Technické parametry

Max. pracovní teplota	5 - 110 °C (krátkodobě 120 °C)
Max. pracovní tlak	10 bar
Pracovní teplota okolí	5 - 60 °C
Kvs ventilu	16 m³/hod
Max. rozdíl tlaků	5 m H <sub>2</sub> O
Netěsnost	< 0,2 % Kvs při rozdílu tlaků 10 m H <sub>2</sub> O
Připojení	3 x G 5/4" F

#### Materiály

Tělo, vřeteno, srdce ventilu	mosazné
Těsnění	EPDM

### Graf tlakové ztráty ventilu



### Pohon AVC pro směšovací ventil

#### Technické parametry

Krouticí moment	5 Nm
Úhel otočení	90°
Doba přestavení	120 s
Ovládání	třibodové
Pomocný spínač	ne
Napájení	230 V AC
Max. příkon	2,5 VA
Krytí	IP42
Ochranná třída	II dle EN 60730-1
Teplota okolí	0 - 40 °C
Kabel (průřez - délka)	3 x 0,5 mm <sup>2</sup> - 2 m