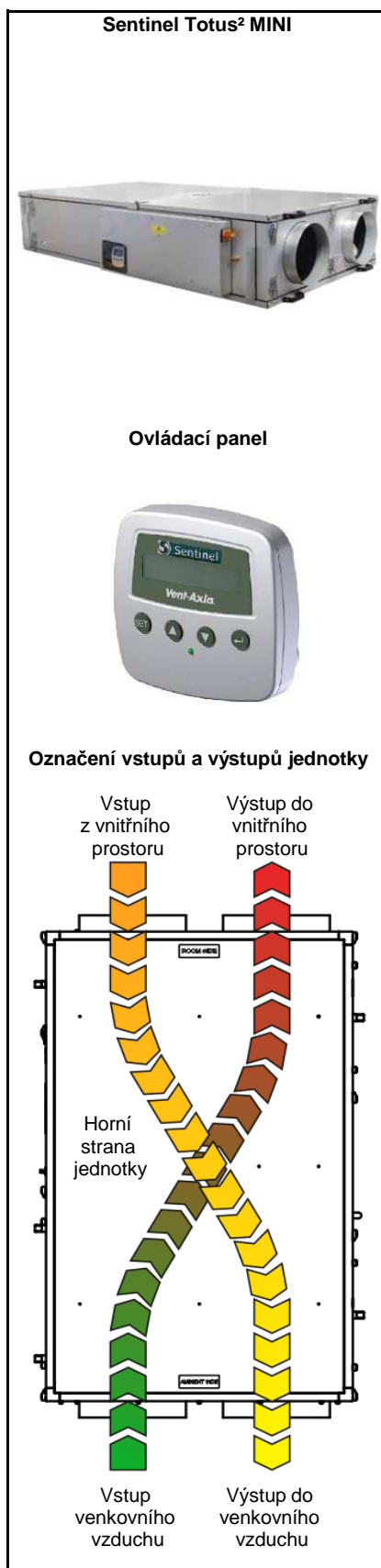


Rekuperační jednotka Sentinel Totus² MINI

Základní charakteristika

Popis	rekuperační jednotka s vestavěným letním bypassem, inteligentní protimrazovou ochranou a integrovanou regulací
Použití	větrání kanceláří, zasedacích místností, školních tříd, fitness apod.
Regulace	součást jednotky, ovládací panel je umístěn na boční straně přístroje
Bypass	automatické ovládání na základě vnější a dosažené vnitřní teploty; pomáhá dochlazovat vnitřní prostory v letním období
Objednací kód	12 234

Provozní parametry

Max. průtok vzduchu	756 m ³ /h
Jmenovitý průtok vzduchu	612 m ³ /h při externím tlaku 150 Pa
Účinnost rekuperace	max. 92 % dle EN 308

Elektrické parametry

Napájení	220-240 V AC, 50/60 Hz (jednofázové)
Pojistka napájení	16 A
Jmenovitý proud	12 A
Jmenovitý příkon	340 až 1840 W
Max. příkon ventilátorů	340 W
Výkon ohřivače - 1 topnice	1500 W
Min. jištění ventilátoru	10 A
Min. jištění vent. + 1 topnice	10 A
Provoz ve standby režimu	0,6 W
Třídy krytí	IPX4 (jednotka), IP42 (ovládací panel)

Řídící deska jednotky

Napájení čidel, přepínačů	24 V DC při max. 350 mA (18-30 V)
Vstupní signál od čidel	0 -10 V
Pojistky na desce	3 x 10 A, 1 x 600 mA
Pojistky napájení	1 x 500 mA, 1 x 1,25 A
Baterie *	3 V, typ 1225

* napájení hodin při výpadku proudu

Akustické parametry

	17 dB(A) při 25% chodu ventilátoru
Hladina hluku (ve vzdálenosti 3 m)	25 dB(A) při 50% chodu ventilátoru
	31 dB(A) při 80% chodu ventilátoru
	33 dB(A) při 100% chodu ventilátoru

Rozměry, hmotnost a odvod kondenzátu

Délka x šířka x výška	1910 x 970 x 350 mm
Hrdla	Ø 250 mm
Hmotnost	145 kg
Odvod kondenzátu	čerpadlo (↑ H = max. 12 m, ↔ L. = max. 25 m)

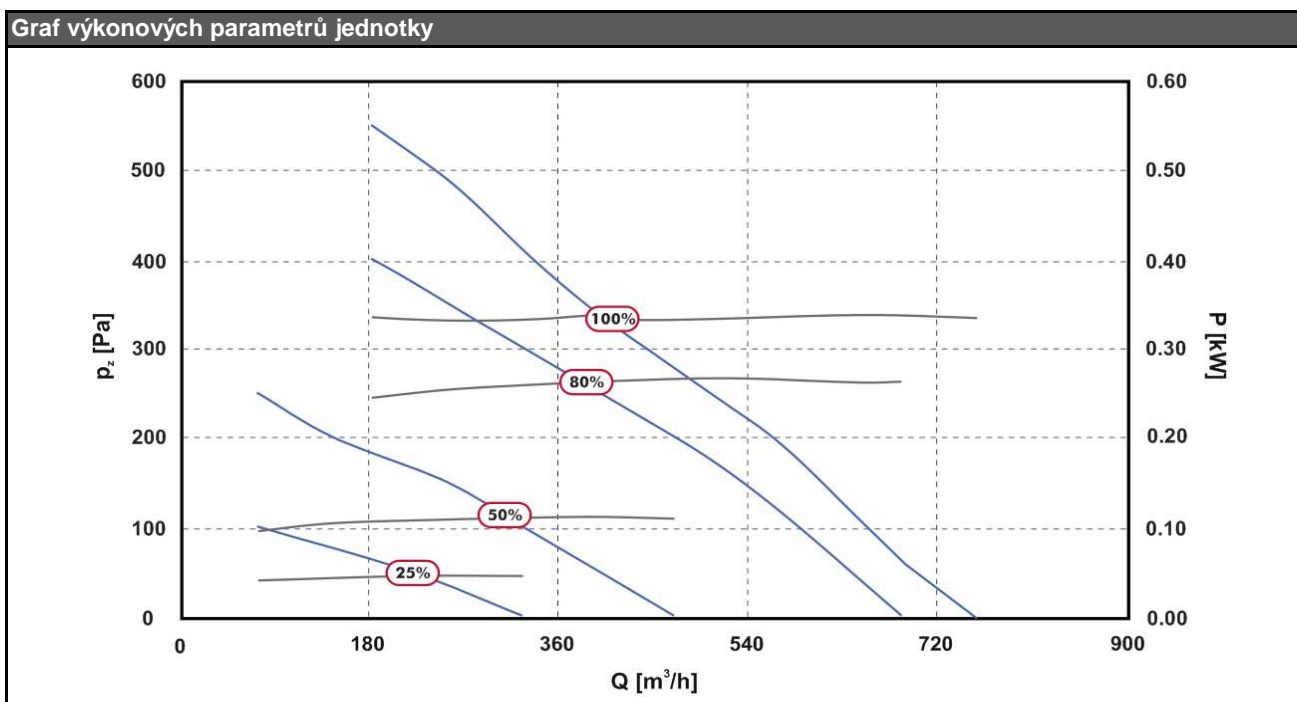
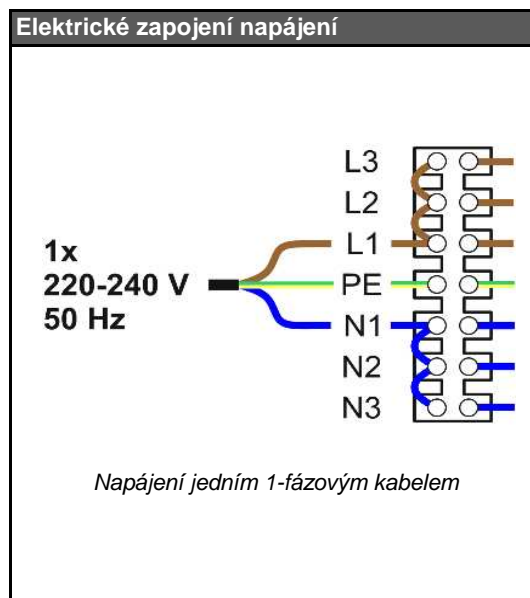
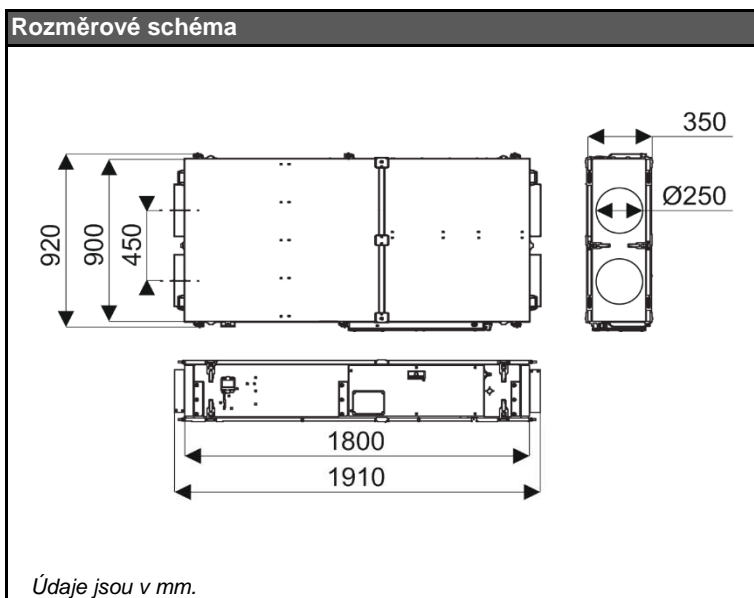
Parametry okolí

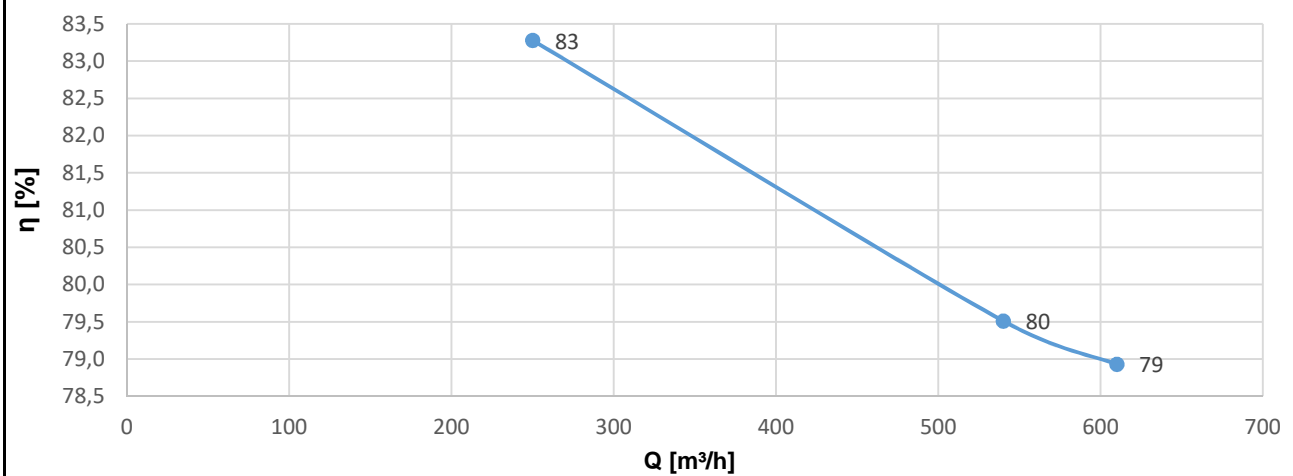
Teplota (provoz, sklad)	-10 až +40 °C
Vlhkost (provoz, sklad)	do 95 % relativní vlhkosti

Splňuje podmínky ErP nařízení EU 1253/2014 a 1254/2014 platná od 1.1. 2016.

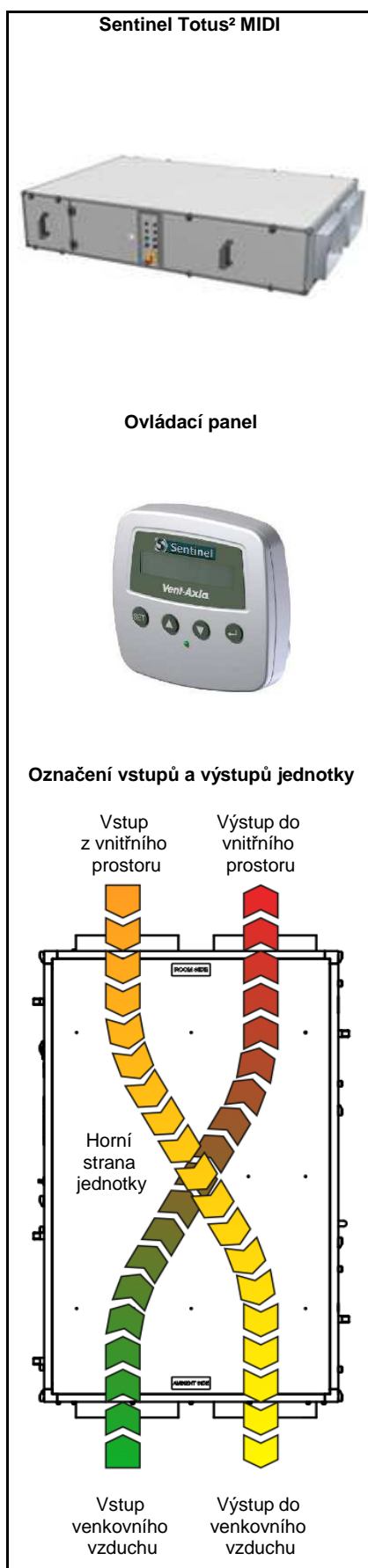
Rekuperační jednotka Sentinel Totus² MINI

Výkonové parametry jednotky		Tlaková ztráta potrubí [Pa]													
Chod ventilátoru		0	50	100	150	200	250	300	350	400	450	500	550	600	
100%	průtok vzduchu [m ³ /h]	756	684	648	612	576	504	432	396	324	288	252	180	-	
	výkon ventilátoru [kW]	0,33	0,34	0,34	0,34	0,34	0,33	0,33	0,34	0,33	0,34	0,33	0,34	-	
	SFP [kW/(m ³ /s)]	1,59	1,77	1,87	1,98	2,10	2,38	2,77	3,06	3,69	4,19	4,70	6,70	-	
80%	průtok vzduchu [m ³ /h]	684	648	576	540	468	396	324	252	180	-	-	-	-	
	výkon ventilátoru [kW]	0,26	0,26	0,27	0,27	0,27	0,26	0,26	0,25	0,25	-	-	-	-	
	SFP [kW/(m ³ /s)]	1,38	1,46	1,66	1,79	2,05	2,39	2,88	3,63	4,90	-	-	-	-	
50%	průtok vzduchu [m ³ /h]	468	396	324	252	144	72	-	-	-	-	-	-	-	
	výkon ventilátoru [kW]	0,11	0,11	0,11	0,11	0,11	0,10	-	-	-	-	-	-	-	
	SFP [kW/(m ³ /s)]	0,85	1,02	1,23	1,56	2,63	4,80	-	-	-	-	-	-	-	
25%	průtok vzduchu [m ³ /h]	324	216	72	-	-	-	-	-	-	-	-	-	-	
	výkon ventilátoru [kW]	0,05	0,05	0,04	-	-	-	-	-	-	-	-	-	-	
	SFP [kW/(m ³ /s)]	0,51	0,77	2,05	-	-	-	-	-	-	-	-	-	-	



Rekuperační jednotka Sentinel Totus² MINI**Graf účinnosti jednotky dle ČSN EN 308**

Pro $t_e = +5^\circ\text{C}$ a $t_i = +25^\circ\text{C}$.

Rekupační jednotka Sentinel Totus² MIDI

Základní charakteristika

Popis	rekupační jednotka s vestavěným letním bypassem, inteligentní protimrazovou ochranou a integrovanou regulací
Použití	větrání kanceláří, zasedacích místností, školních tříd, fitness apod.
Regulace	součást jednotky, ovládací panel je umístěn na boční straně přístroje
Bypass	automatické ovládání na základě vnější a dosažené vnitřní teploty; pomáhá dochlazovat vnitřní prostory v letním období
Objednací kód	12 236

Provozní parametry

Max. průtok vzduchu	1332 m ³ /h
Jmenovitý průtok vzduchu	1116 m ³ /h při externím tlaku 150 Pa
Účinnost rekuperace	max. 91 % dle EN 308

Elektrické parametry

Napájení	220-240 V AC, 50/60 Hz (jednofázové)
Pojistka napájení	16 A
Jmenovitý proud	12 A
Jmenovitý příkon	630 až 2630 W
Max. příkon ventilátorů	630 W
Výkon ohřivače - 1 topnice	1000 W
Výkon ohřivače - 2 topnice	2000 W
Min. jištění ventilátoru	10 A
Min. jištění vent. + 1 topnice	10 A
Min. jištění vent. + 2 topnice	16 A
Provoz ve standby režimu	0,6 W
Třídy krytí	IPX4 (jednotka), IP42 (ovládací panel)

Řídicí deska jednotky

Napájení čidel, přepínačů	24 V DC při max. 350 mA (18-30 V)
Vstupní signál od čidel	0 -10 V
Pojistky na desce	3 x 10 A, 1 x 600 mA
Pojistky napájení	1 x 500 mA, 1 x 1,25 A
Baterie *	3 V, typ 1225

* napájení hodin při výpadku proudu

Akustické parametry

Hladina hluku (ve vzdálenosti 3 m)	18 dB(A) při 25% chodu ventilátoru 25 dB(A) při 50% chodu ventilátoru 34 dB(A) při 80% chodu ventilátoru 37 dB(A) při 100% chodu ventilátoru
------------------------------------	---

Rozměry, hmotnost a odvod kondenzátu

Délka x šířka x výška	2020 x 1320 x 350 mm
Hrdla	400 x 250 mm
Hmotnost	167 kg
Odvod kondenzátu	čerpadlo (↑ H = max. 12 m, ↔ L. = max. 25 m)

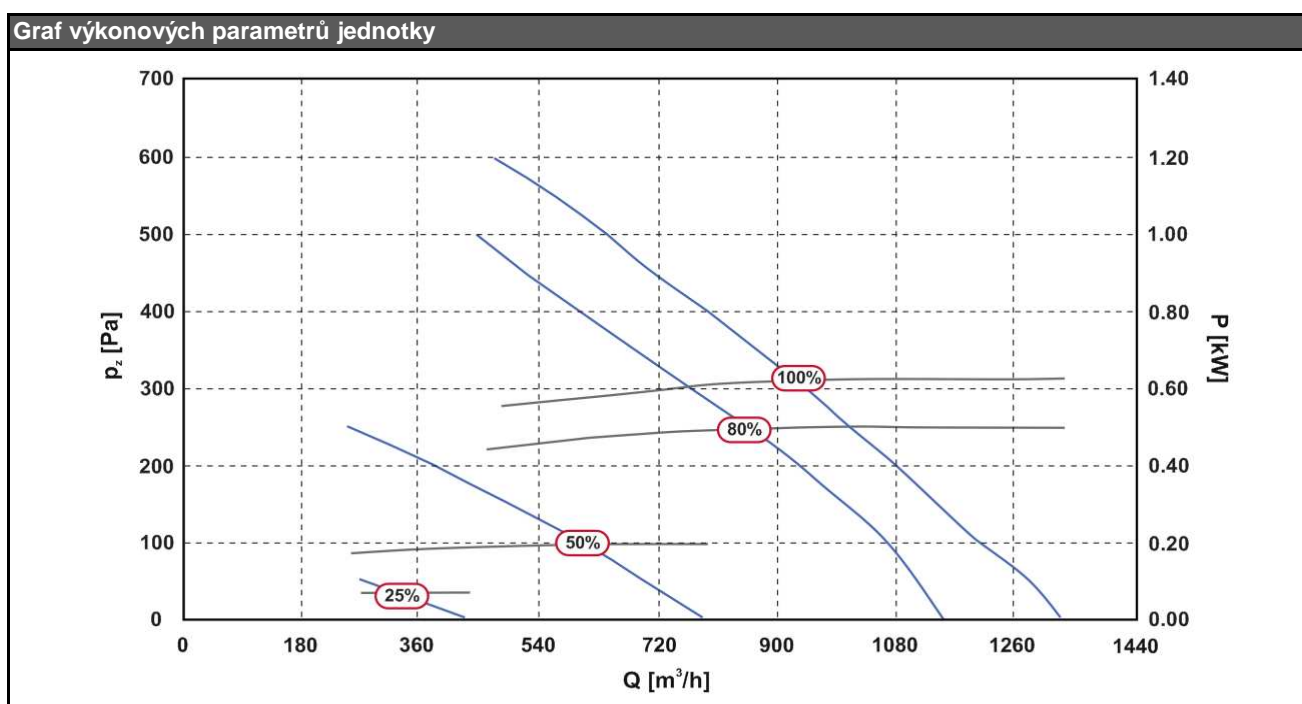
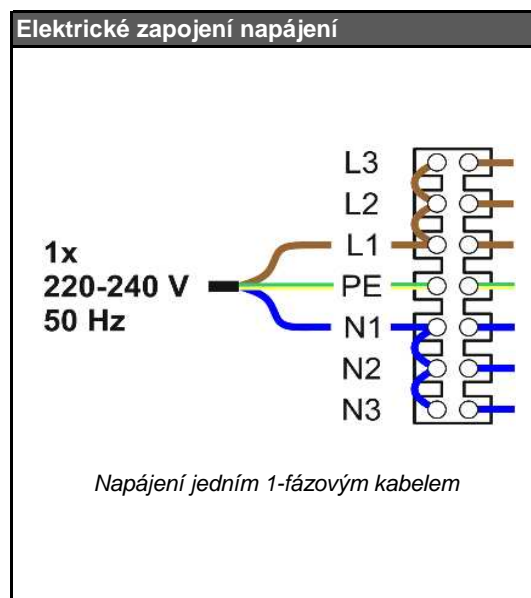
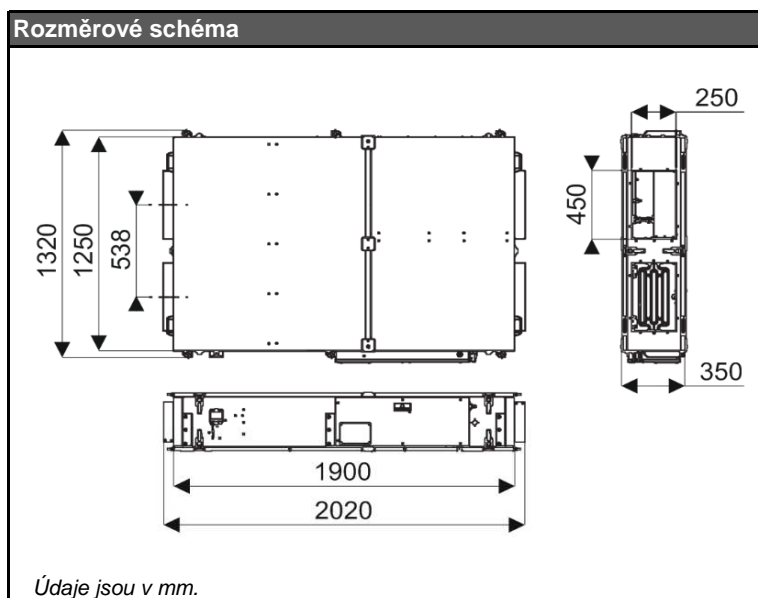
Parametry okolí

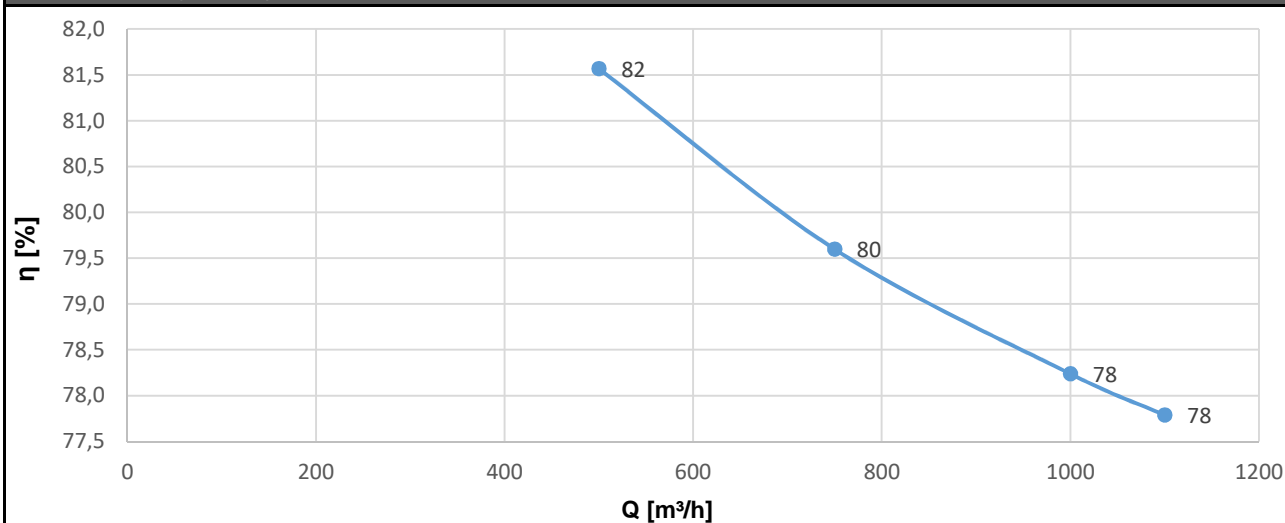
Teplota (provoz, sklad)	-10 až +40 °C
Vlhkost (provoz, sklad)	do 95 % relativní vlhkosti

Splňuje podmínky ErP nařízení EU 1253/2014 a 1254/2014 platná od 1.1. 2016.

Rekuperační jednotka Sentinel Totus² MIDI

Výkonové parametry jednotky		Tlaková ztráta potrubí [Pa]												
Chod ventilátoru		0	50	100	150	200	250	300	350	400	450	500	550	600
100%	průtok vzduchu [m ³ /h]	1332	1260	1188	1116	1080	1008	936	864	792	720	648	576	468
	výkon ventilátoru [kW]	0,63	0,63	0,63	0,63	0,63	0,63	0,62	0,62	0,61	0,60	0,59	0,57	0,55
	SFP [kW/(m ³ /s)]	1,71	1,77	1,91	2,01	2,10	2,26	2,40	2,58	2,79	3,05	3,31	3,70	4,22
80%	průtok vzduchu [m ³ /h]	1188	1116	1044	1008	936	864	756	684	612	-	-	-	-
	výkon ventilátoru [kW]	0,50	0,50	0,50	0,50	0,50	0,50	0,49	0,48	0,47	-	-	-	-
	SFP [kW/(m ³ /s)]	1,52	1,60	1,71	1,81	1,93	2,11	2,29	2,54	2,79	-	-	-	-
50%	průtok vzduchu [m ³ /h]	792	684	612	504	360	252	-	-	-	-	-	-	-
	výkon ventilátoru [kW]	0,20	0,20	0,20	0,19	0,19	0,17	-	-	-	-	-	-	-
	SFP [kW/(m ³ /s)]	0,91	1,04	1,19	1,43	1,78	2,56	-	-	-	-	-	-	-
25%	průtok vzduchu [m ³ /h]	432	252	-	-	-	-	-	-	-	-	-	-	-
	výkon ventilátoru [kW]	0,07	0,07	-	-	-	-	-	-	-	-	-	-	-
	SFP [kW/(m ³ /s)]	0,62	0,97	-	-	-	-	-	-	-	-	-	-	-

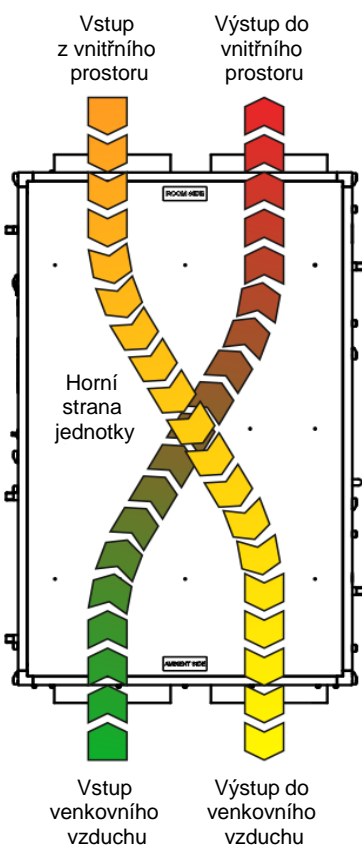


Rekuperační jednotka Sentinel Totus² MIDI**Graf účinnosti jednotky dle ČSN EN 308**

Pro $t_e = +5^\circ\text{C}$ a $t_i = +25^\circ\text{C}$.

Rekupační jednotka Sentinel Totus² MAXI
Sentinel Totus² MAXI

Ovládací panel

Označení vstupů a výstupů jednotky

Základní charakteristika

Popis	rekupační jednotka s vestavěným letním bypassem, inteligentní protimrazovou ochranou a integrovanou regulací
Použití	větrání kanceláří, zasedacích místností, školních tříd, fitness apod.
Regulace	součást jednotky, ovládací panel je součástí balení
Bypass	automatické ovládání na základě vnější a dosažené vnitřní teploty; pomáhá dochlazovat vnitřní prostory v letním období
Objednací kód	12 238

Provozní parametry

Max. průtok vzduchu	2124 m ³ /h
Jmenovitý průtok vzduchu	1872 m ³ /h při externím tlaku 150 Pa
Účinnost rekuperace	max. 96 % dle EN 308

Elektrické parametry

Napájení	220-240 V AC, 50/60 Hz (jednofázové)
Pojistka napájení	32 A
Jmenovitý proud	20 A
Jmenovitý příkon	1020 až 5020 W
Max. příkon ventilátorů	1020 W
Výkon ohřivače - 1 topnice	2000 W
Výkon ohřivače - 2 topnice	4000 W
Min. jištění ventilátoru	16 A
Min. jištění vent. + 1 topnice	16 A
Min. jištění vent. + 2 topnice	25 A
Provoz ve standby režimu	0,6 W
Třídy krytí	IPX4 (jednotka), IP42 (ovládací panel)

Řídící deska jednotky

Napájení čidel, přepínačů	24 V DC při max. 350 mA (18-30 V)
Vstupní signál od čidel	0 - 10 V
Pojistky na desce	3 x 10 A, 1 x 600 mA
Pojistky napájení	1 x 500 mA, 1 x 1,25 A
Baterie *	3 V, typ 1225

* napájení hodin při výpadku proudu

Akustické parametry

	20 dB(A) při 25% chodu ventilátoru
Hladina hluku	30 dB(A) při 50% chodu ventilátoru
(ve vzdálenosti 3 m)	40 dB(A) při 80% chodu ventilátoru
	41 dB(A) při 100% chodu ventilátoru

Rozměry, hmotnost a odvod kondenzátu

Délka x šířka x výška	1924 x 1212 x 660 mm
Hrdla	Ø 400 mm
Hmotnost	250 kg
Odvod kondenzátu	čerpadlo (↑ H = max. 12 m, ↔ L. = max. 25 m)

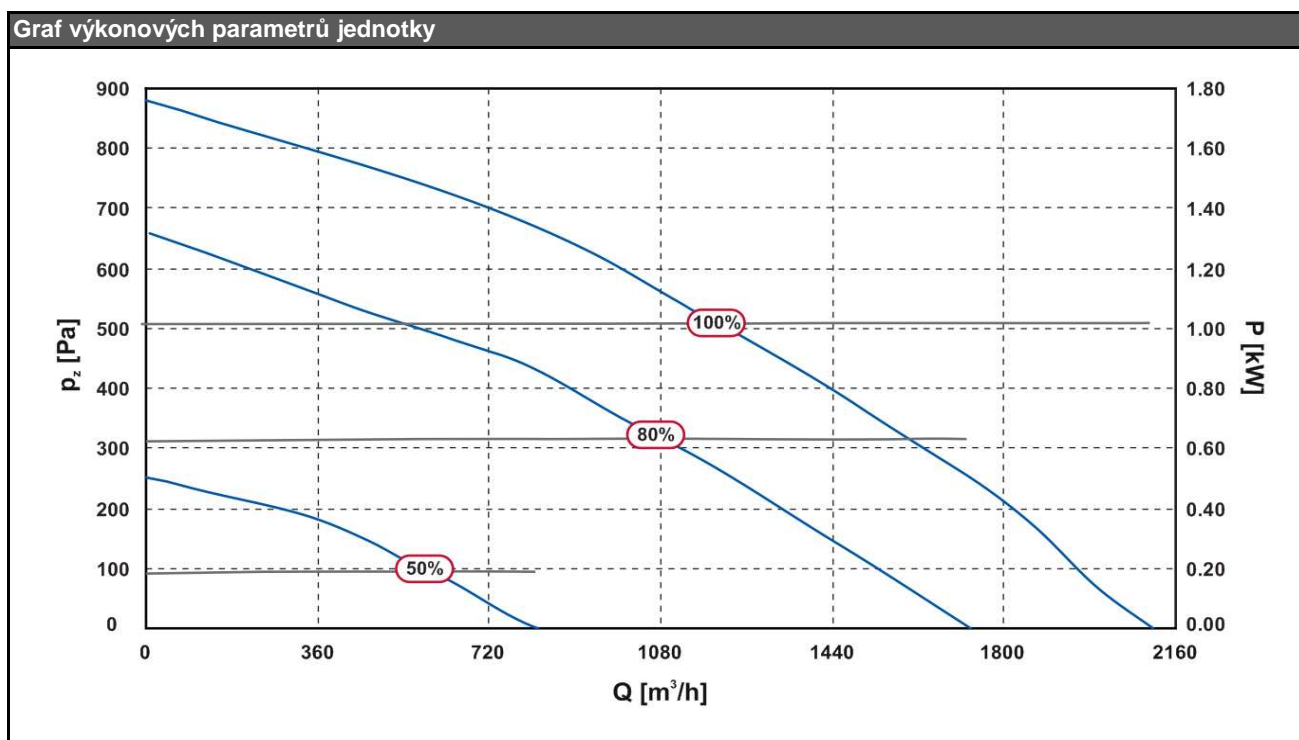
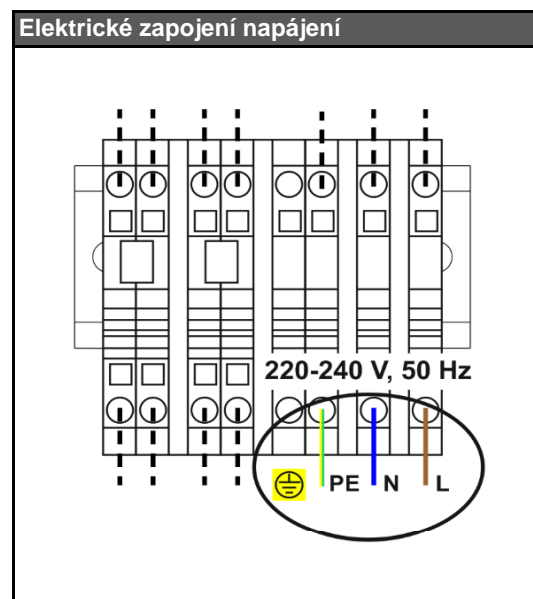
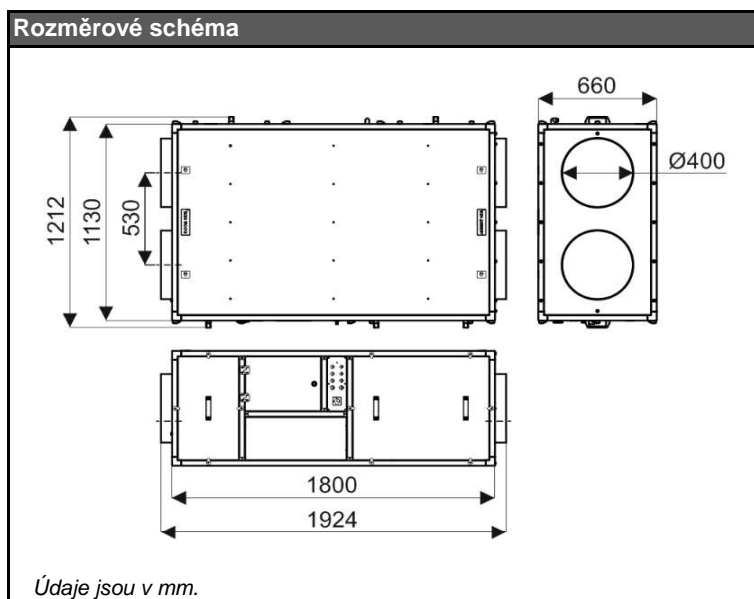
Parametry okolí

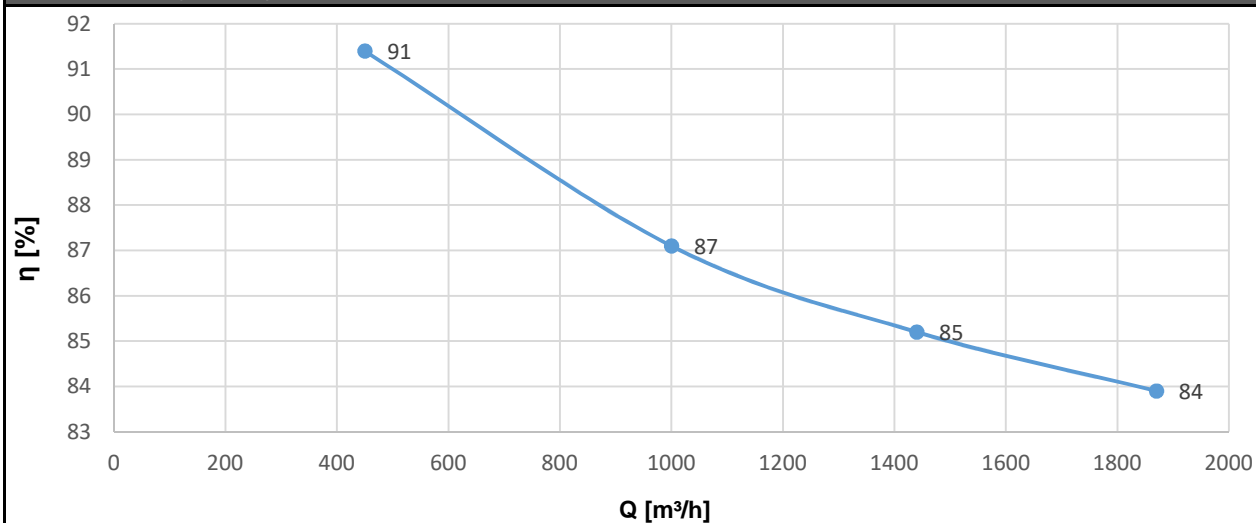
Teplota (provoz, sklad)	-10 až +40 °C
Vlhkost (provoz, sklad)	do 95 % relativní vlhkosti

Splňuje podmínky ErP nařízení EU 1253/2014 a 1254/2014 platná od 1.1. 2016.

Rekuperační jednotka Sentinel Totus² MAXI

Výkonové parametry jednotky		Tlaková ztráta potrubí [Pa]												
Chod ventilátoru		0	50	100	150	200	250	300	350	400	450	500	550	600
100%	průtok vzduchu [m ³ /h]	2124	2088	1944	1872	1836	1728	1548	1512	1440	1332	1224	1116	972
	výkon ventilátoru [kW]	1,02	1,02	1,02	1,01	1,01	1,01	1,01	1,01	1,01	1,01	1,01	1,01	1,01
	SFP [kW/(m ³ /s)]	1,73	1,75	1,88	1,95	1,99	2,11	2,36	2,44	2,53	2,78	2,98	3,27	3,78
80%	průtok vzduchu [m ³ /h]	1728	1656	1548	1440	1368	1260	1152	1008	864	792	576	-	-
	výkon ventilátoru [kW]	0,63	0,63	0,63	0,63	0,63	0,63	0,63	0,63	0,63	0,63	0,63	-	-
	SFP [kW/(m ³ /s)]	1,31	1,37	1,46	1,57	1,66	1,82	2,00	2,25	2,62	2,86	3,93	-	-
50%	průtok vzduchu [m ³ /h]	828	684	576	468	252	-	-	-	-	-	-	-	-
	výkon ventilátoru [kW]	0,19	0,19	0,19	0,19	0,19	-	-	-	-	-	-	-	-
	SFP [kW/(m ³ /s)]	0,82	0,99	1,17	1,50	2,67	-	-	-	-	-	-	-	-



Rekuperační jednotka Sentinel Totus² MAXI
Graf účinnosti jednotky dle ČSN EN 308


Pro $t_e = +5^\circ\text{C}$ a $t_i = +25^\circ\text{C}$.